



FABRIQUÉ PAR:
Backyard Discovery
3305 Airport Drive, Pittsburg, KS
66762 800-856-4445

Basepoint Business Centre: Rivermead Drive, Westlea, Swindon SN5 7EX Phone: 0800-118-2476 J.P. Coenstraat 7, The Bridge, The Hague, 2595 WP, Netherlands Phone: 08005678990

12x10 TRENTON, WINDHAM PERGOLA

N° DE MODÈLE : 2307056, 2307018



2307056 WINDHAM
(WHITE)



2307018 TRENTON
(BLACK)

*Veuillez visiter www.backyarddiscovery.com
Pour obtenir le manuel de montage le plus récent, pour enregistrer votre produit ou pour
commander des pièces de rechange Par obtenir instrucciones en español, visite
www.backyarddiscovery.com*



ÉTAPE PAR ÉTAPE FACILE
INSTRUCTIONS INTERACTIVES EN 3D TÉLÉCHARGEZ
L'APPLICATION GRATUITE



**SERVICES
D'INSTALLATION
DISPONIBLES!***
Voir à l'intérieur pour les détails



Il est extrêmement important de commencer avec des socles, un plancher ou une plateforme en béton à niveau pour fixer votre structure

- Prêtez une attention particulière aux éléments nécessaires à chaque étape. Veillez à utiliser les bonnes pièces de quincaillerie à chaque étape. L'utilisation de pièces de quincaillerie inadéquates peut entraîner un montage incorrect
- N'oubliez pas de repérer la présence d'installations souterraines de services publics et de lignes électriques aériennes

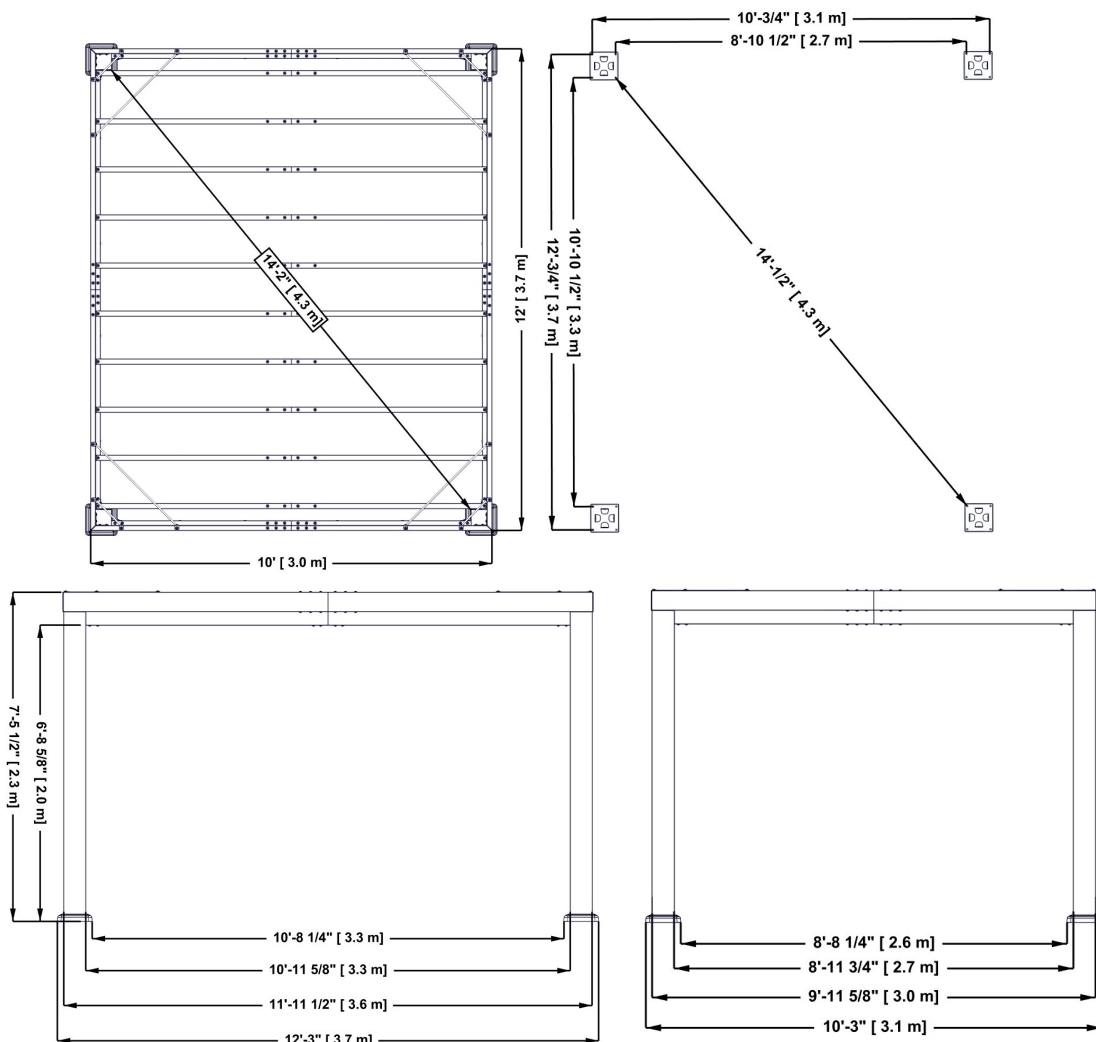
Des supports de poteau sont fournis avec votre structure, ce qui vous permet de l'installer de façon permanente sur une surface de bois ou de béton préexistante ou nouvelle.

- La quincaillerie pour fixer les supports des poteaux à la structure est incluse.
- La quincaillerie pour monter la structure de façon permanente sur une surface en béton n'est PAS incluse.
- La quincaillerie pour monter la structure de façon permanente sur un plancher en bois n'est PAS incluse et devra être achetée séparément. **Vous devez vous assurer qu'il y a un support structurel suffisant sous le plancher avant de le fixer de façon permanente.**

Assemblage de toit en métal

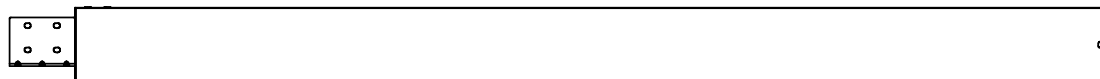
Retirez le revêtement en plastique des panneaux de toit métalliques avant d'installer chaque pièce. Placez les matériaux de toiture sur une surface plane et non abrasive avant et après le montage car ils pourraient se plier, se bosseler ou se rayer

Dimensions générales

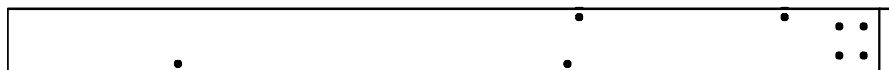




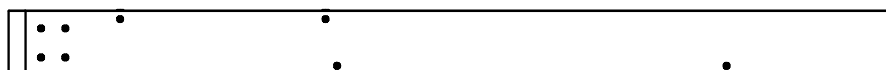
Éléments métalliques (pas à l'échelle)



A | POTEAU - A4M01436
(x4) | 6 po X 6 po X 89 po (152 x 152 x 2261)



B1 | EXTRÉMITÉ DE SOLIVE - A4M01469
(x2) | 1 3/8 po X 5 1/4 po X 71 7/8 po (36 x 134 x 1826)



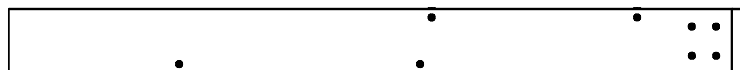
B2 | EXTRÉMITÉ DE SOLIVE - A4M01470
(x2) | 1 3/8 po X 5 1/4 po X 71 7/8 po (36 x 134 x 1826)



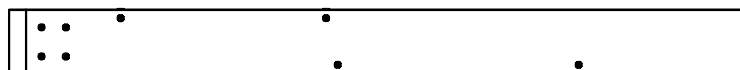
C1 | EXTRÉMITÉ DE SOLIVE - A4M01471
(x2) | 1 3/8 po X 5 1/4 po X 65 3/4 po (36 x 134 x 1670)



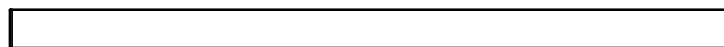
C2 | EXTRÉMITÉ DE SOLIVE - A4M01472
(x2) | 1 3/8 po X 5 1/4 po X 65 3/4 po (36 x 134 x 1670)



D1 | EXTRÉMITÉ DE SOLIVE - A4M01464
(x2) | 1 3/8 po x 5 1/4 po x 59 7/8 po (36 x 134 x 1521)



D2 | EXTRÉMITÉ DE SOLIVE - A4M01465
(x2) | 1 3/8 po x 5 1/4 po x 59 7/8 po (36 x 134 x 1521)



F | EXTRÉMITÉ DE SOLIVE - A4M01466
(x20) | 1 5/8 po x 3 1/8 po x 58 1/2 po (41 x 81 x 1485)



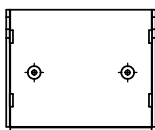
E1 | EXTRÉMITÉ DE SOLIVE - A4M01467
(x2) | 1 3/8 po x 5 1/4 po x 53 3/4 po (36 x 134 x 1365)



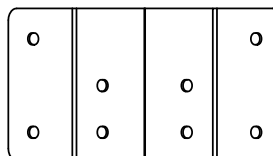
E2 | EXTRÉMITÉ DE SOLIVE - A4M01468
(x2) | 1 3/8 po x 5 1/4 po x 53 3/4 po (36 x 134 x 1365)



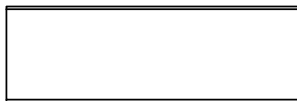
Éléments métalliques (pas à l'échelle)



G1 | SUPPORT - A4M01452
(x8) | 1 1/4 po X 4 1/8 po X 5 po (32 x 104 x 128)



G2 | SUPPORT W - A4M01453
(x4) | 3 po X 5 1/8 po X 9 1/8 po (78 x 130 x 233)



H1 | SUPPORT D'ENTURE - A4M01437
(x4) | 1 1/4 po X 5 1/8 po X 15 3/4 po (33 x 131 x 400)



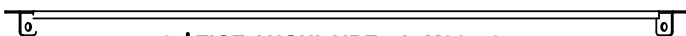
H2 | SUPPORT D'ENTURE - A4M01438
(x10) | 1 1/2 po X 3 po X 15 3/4 po (37 x 77 x 400)



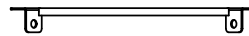
H3 | SUPPORT D'ENTURE - A4M01439
(x2) | 1 1/4 X 5 1/8 po X 19 5/8 po (33 x 131 x 500)



H4 | SUPPORT D'ENTURE - A4M01440
(x2) | 1 1/4 po X 5 1/8 po X 11 po (33 x 130 x 280)

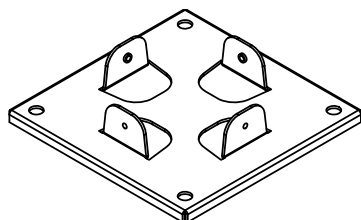


L | TIGE ANGULAIRE - A4M01450
(x4) | 1 1/4 po X 1 1/2 po X 36 3/8 po (33 x 38 x 924)

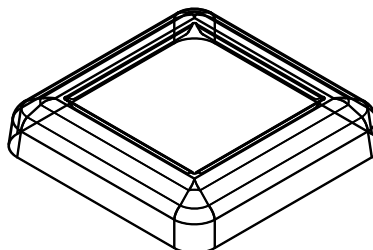


M | TIGE ANGULAIRE - A4M01451
(x4) | 1 1/4 po X 1 1/2 po X 12 7/8 po (33 x 38 x 327)

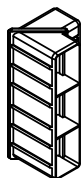
Composants accessoires (pas à l'échelle)



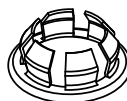
P1 | A4M01454
(x4) | PIED DE POTEAU



P2 | A4M01455
(x4) | COUVRE-PIED DE POTEAU



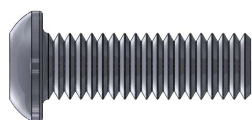
N1 | A6P00493
(x4) | BOUCHON MÂLE EN L



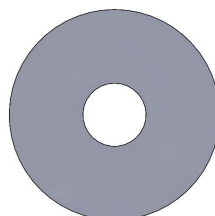
N2 | A4M01352
(x16) | CACHE TROU



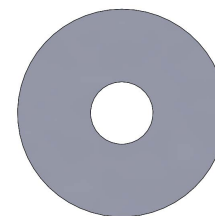
Pièces de quincaillerie



H101101 | TÊTE CYLINDRIQUE TORX À DÉPOUILLE
(324) | 1/4-20x3/4 po



H101053 | RONDELLE EN ACIER
(344) | 6 x 20



H101054 | RONDELLE D'ÉTANCHÉITÉ
(344)



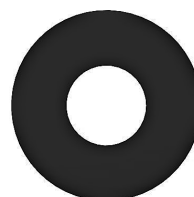
H101102 | TÊTE CYLINDRIQUE TORX À DÉPOUILLE
(20) | 1/4-20x4 po



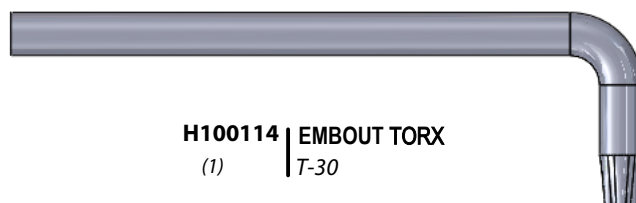
H101103 | VIS À DOUILLE TORX
(16) | 1/4-20



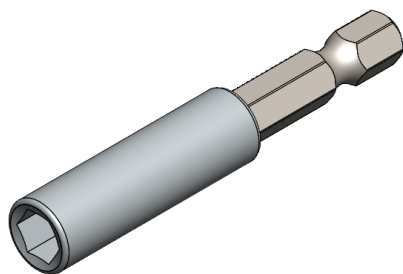
H100120 | ANCRAGE À BÉTON
(16) | 1/4 x 2



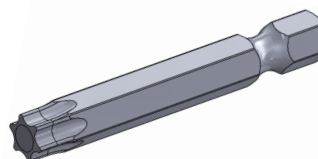
H10" (%
(#)) | RONDELLE PLATE
BLK 8 x 19



H100114 | EMBOUT TORX
(1) | T-30



H101100 | EXTENSION DE BIT
(1)



H100147 | CLÉ TORX
(1) | T-30

PRÉ-ASSEMBLAGE ÉTAPE 1 - TRI DES PIÈCES

Il est essentiel pour faciliter l'assemblage que vous preniez le temps de trier et d'organiser le bois et la quincaillerie.

PIÈCES EN METAL:

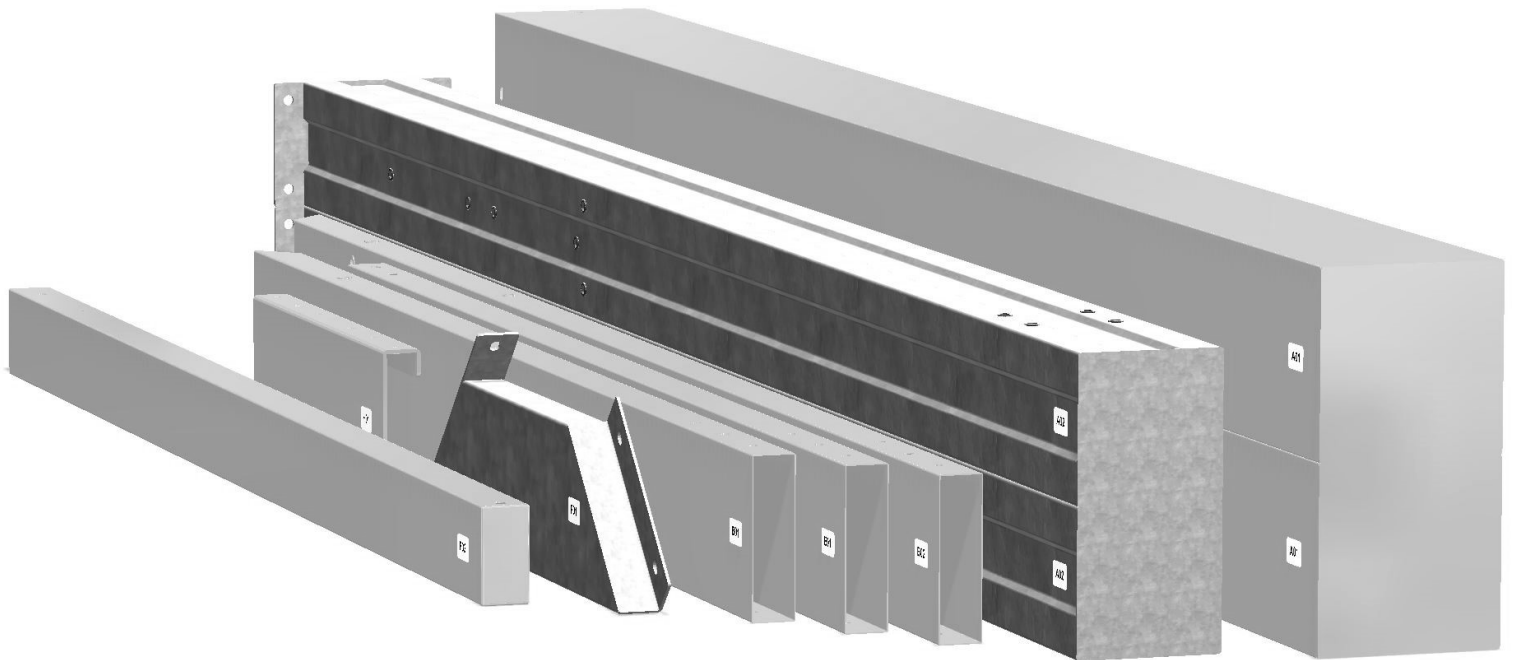
Organisez les pièces métalliques selon le numéro alphanumérique à trois chiffres estampé sur chaque pièce (ex. P01).

S'il y a plusieurs pièces avec le même numéro estampé, empilez-les ensemble.

Des poinçons peuvent être trouvés sur la surface plane des pièces ou sur l'extrémité des pièces.

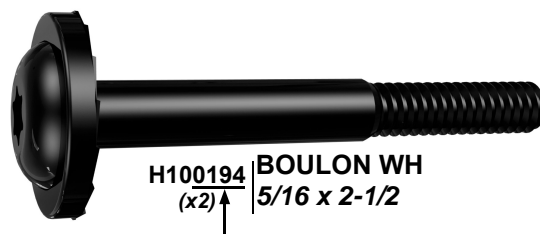
Prévoyez suffisamment d'espace - les pièces peuvent prendre beaucoup de place.

REMARQUE : LES CARTONS NE SONT PAS ORGANISÉS PAR NUMÉRO DE PLANCHE.



PIÈCES DE QUINCAILLERIE :

- Nous vous recommandons d'avoir une table séparée pour organiser les pièces de quincaillerie.
- Les sacs de pièces de quincaillerie comportent un numéro de pièce alphanumérique à sept chiffres.
- Vous pouvez organiser vos pièces de quincaillerie par numéro de pièce ou les grouper par type de pièce (c.-à-d. boulons, écrous, etc.).
- Lors de l'assemblage, il vous suffit de référencer les quatre derniers chiffres du numéro.



PRÉ-ASSEMBLAGE ÉTAPE 2 - OUTILS NÉCESSAIRES



Perceuse sans
fil ou perceuse
électrique



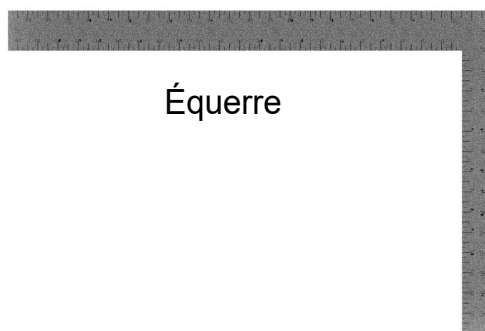
Accessoires de
la perceuse :
Tête cruciforme



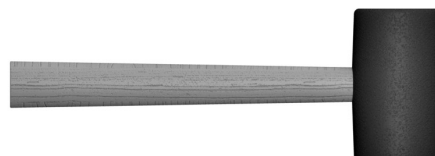
Foret à béton
3/16



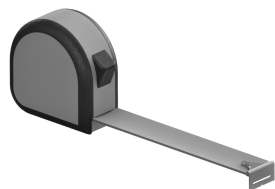
Tournevis cruciforme



Équerre



Maillet en
caoutchouc -
En option



Mètre à ruban



Niveau de 24

PRÉ-ASSEMBLAGE ÉTAPE 3 - CHOISISSEZ VOTRE MÉTHODE D'ASSEMBLAGE

Plusieurs types d'instructions de montage vous sont proposés.

1. Manuel d'assemblage imprimé inclus avec votre produit
2. Application BILT - Instructions interactives en 3D
3. Combinaison du manuel imprimé et de l'application BILT (Remarque : les numéros d'étape peuvent différer entre les deux méthodes)



Scannez pour des instructions 3D faciles

Téléchargez l'application BILT avant de commencer

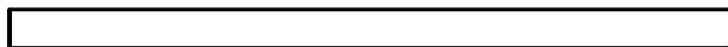


The image shows a smartphone screen displaying the BILT app interface. The screen features a 3D assembly diagram of a metal frame. At the top left, there is a button labeled "Hardware Needed". At the bottom left, a circular icon contains the number "17". At the bottom right, there are navigation icons: a left arrow, a pause button, and a right arrow. The app interface is shown within a smartphone frame with a black bezel.



ASSEMBLAGE DE LA PERGOLA

ÉTAPE 1



F | EXTRÉMITÉ DE SOLIVE - A4M01466
(x10) | 1 5/8 po x 3 1/8 po x 58 1/2 po (41 x 81 x 1 485)



H2 | SUPPORT D'ENTURE - A4M01438
(x10) | 1 1/2 po X 3 po X 15 3/4 po (37 x 77 x 400)



H101101 | TÊTE CYLINDRIQUE
(40) | TORX À DÉPOUILLE
1/4-20x3/4 po



H101053 | RONDELLE EN
(40) | ACIER
6 x 20



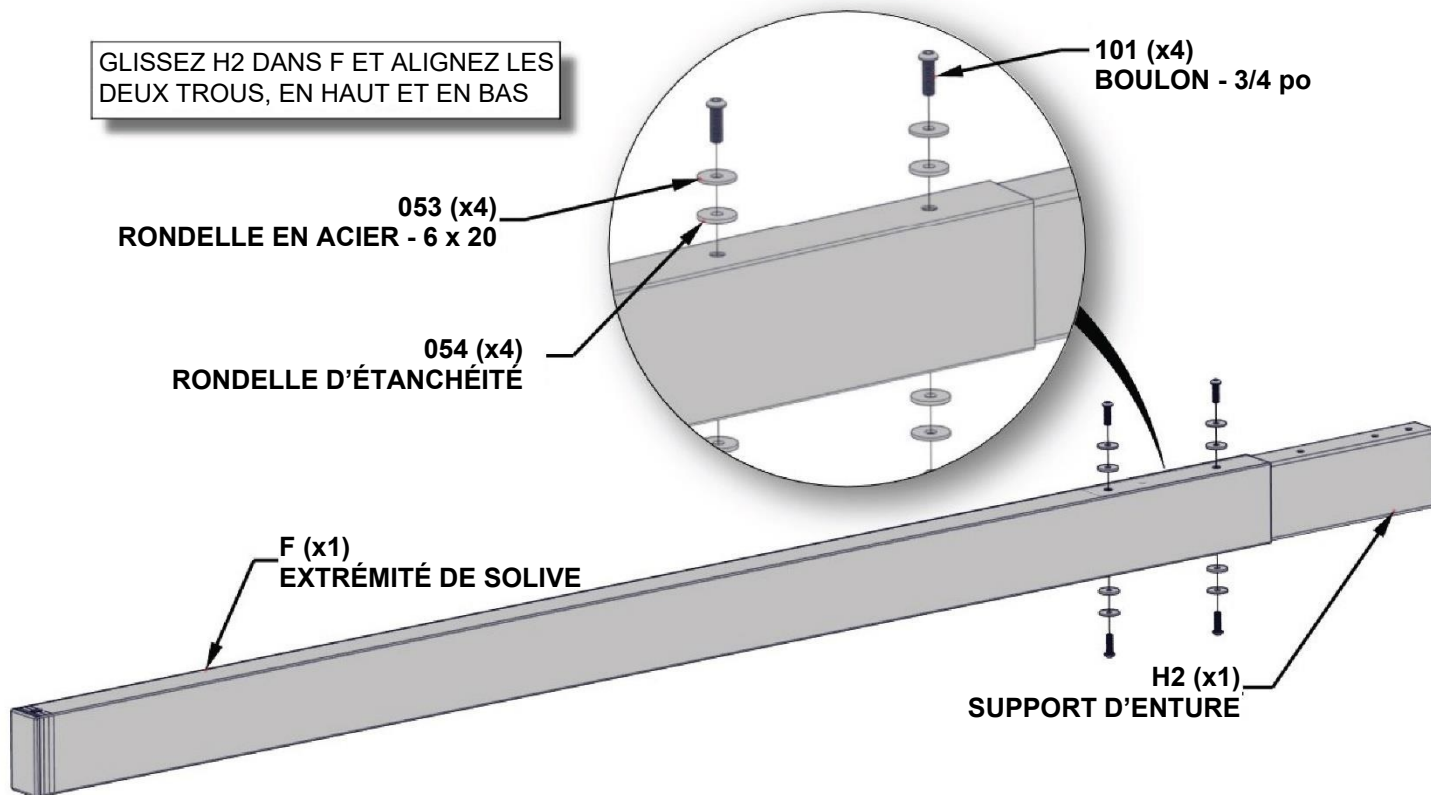
H101054 | RONDELLE D'ÉTANCHÉITÉ
(40)

EFFECTUEZ CETTE ÉTAPE DIX FOIS.



NE SERREZ PAS COMPLÈTEMENT LES BOULONS À CETTE ÉTAPE.

GLISSEZ H2 DANS F ET ALIGNEZ LES DEUX TROUS, EN HAUT ET EN BAS





ASSEMBLAGE DE LA PERGOLA

ÉTAPE 2



F | EXTRÉMITÉ DE SOLIVE - A4M01466
(x10) | 1 5/8 po x 3 1/8 po x 58 1/2 po (41 x 81 x 1 485)



H101101 | TÊTE CYLINDRIQUE
(40) | TORX À DÉPOUILLE
1/4-20x3/4 po



H101053 | RONDELLE EN
(40) | ACIER
6 x 20



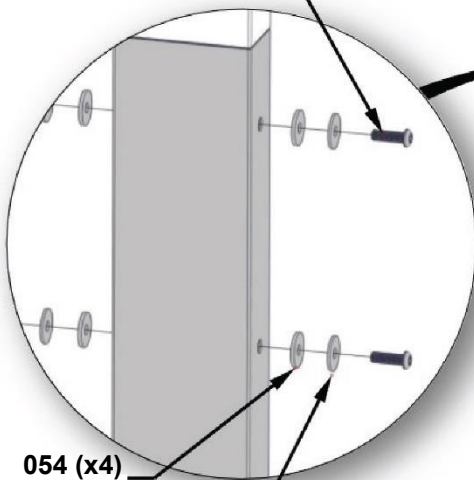
H101054 | RONDELLE D'ÉTANCHÉITÉ
(40)

EFFECTUEZ CETTE ÉTAPE DIX FOIS.

FAITES GLISSER F DANS LE SUPPORT D'ENTURE ET REDRESSEZ L'ASSEMBLAGE AVEC LE CARTON D'EMBALLAGE EN DESSOUS. TAPEZ DOUCEMENT L'ASSEMBLAGE SUR LE CARTON JUSQU'À CE QUE L'ÉCART SE FERME ET SERREZ TOUS LES BOULONS SUR LA SOLIVE.

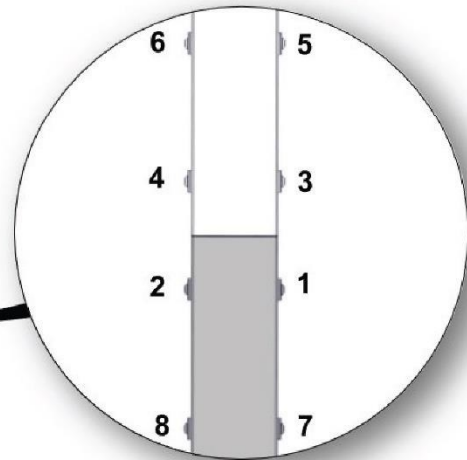
IL EST RECOMMANDÉ DE SERRER COMPLÈTEMENT LES BOULONS DANS CET ORDRE AU COURS DE CETTE ÉTAPE ET DES ÉTAPES SUIVANTES.

101 (x4)
BOULON - 3/4 po



054 (x4)
RONDELLE D'ÉTANCHÉITÉ

053 (x4)
RONDELLE EN ACIER - 6 x 20



F (x1)
EXTRÉMITÉ DE SOLIVE



ASSEMBLAGE DE LA PERGOLA

ÉTAPE 3



E2 | EXTRÉMITÉ DE SOLIVE - A4M01468
(x2) | 1 3/8 po x 5 1/4 po x 53 3/4 po (36 x 134 x 1 365)



H1 | SUPPORT D'ENTURE - A4M01437
(x2) | 1 1/4 po X 5 1/8 po X 15 3/4 po (33 x 131 x 400)



H101101 | TÊTE CYLINDRIQUE TORX À DÉPOUILLE
(12) | 1/4-20x3/4 po



H101053 | RONDELLE EN ACIER
(12) | 6 x 20

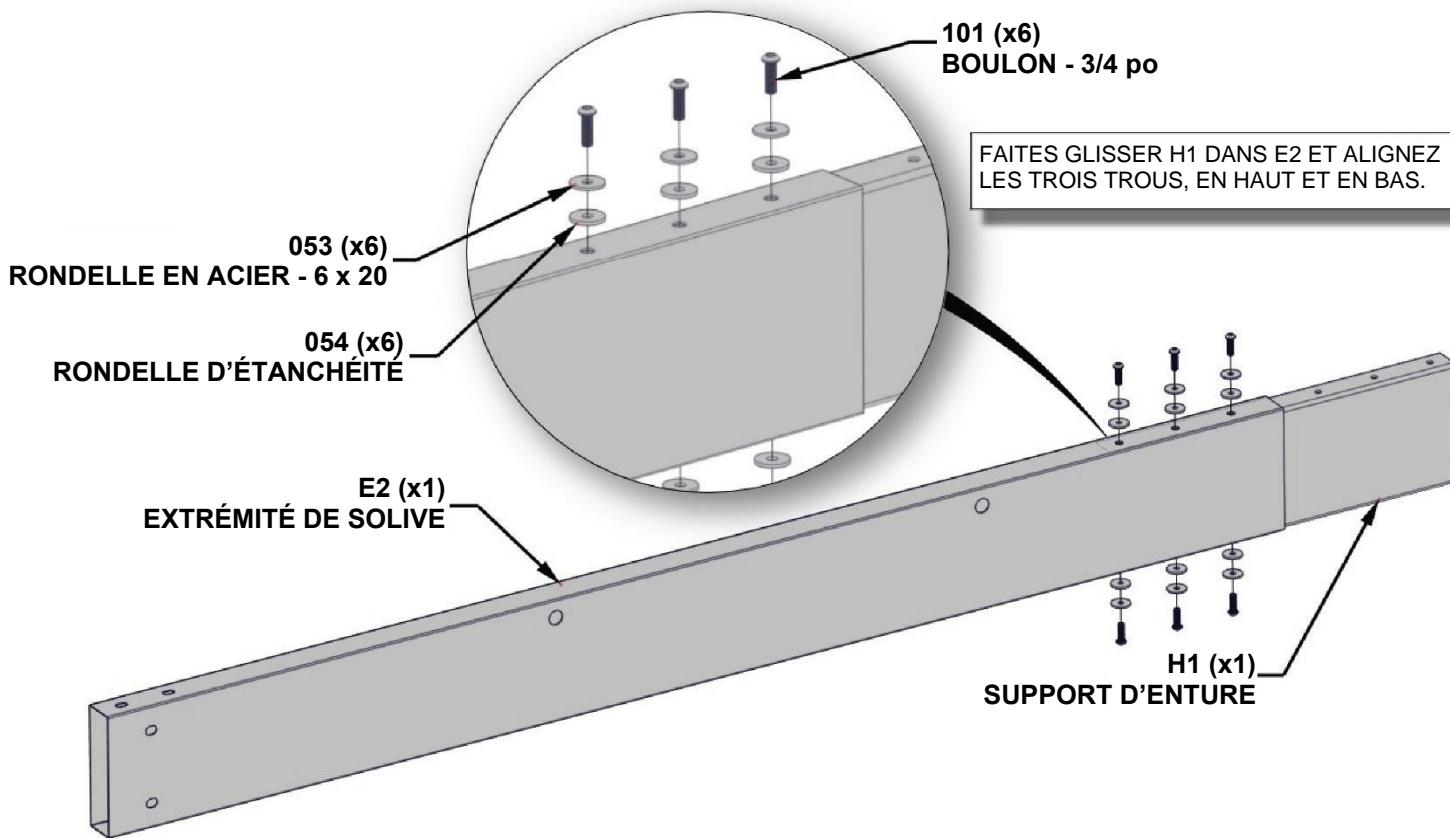


H101054 | RONDELLE D'ÉTANCHÉITÉ
(12)

EFFECTUEZ CETTE ÉTAPE DEUX FOIS.



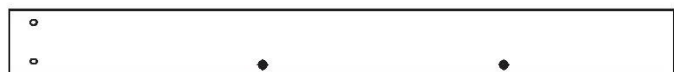
NE SERREZ PAS COMPLÈTEMENT LES BOULONS À CETTE ÉTAPE.





ASSEMBLAGE DE LA PERGOLA

ÉTAPE 4



E1 (x2) | **EXTRÉMITÉ DE SOLIVE - A4M01467**
1 3/8 po x 5 1/4 po x 53 3/4 po (36 x 134 x 1 365)



H101101 (12) | **TÊTE CYLINDRIQUE TORX À DÉPOUILLE**
1/4-20x3/4 po

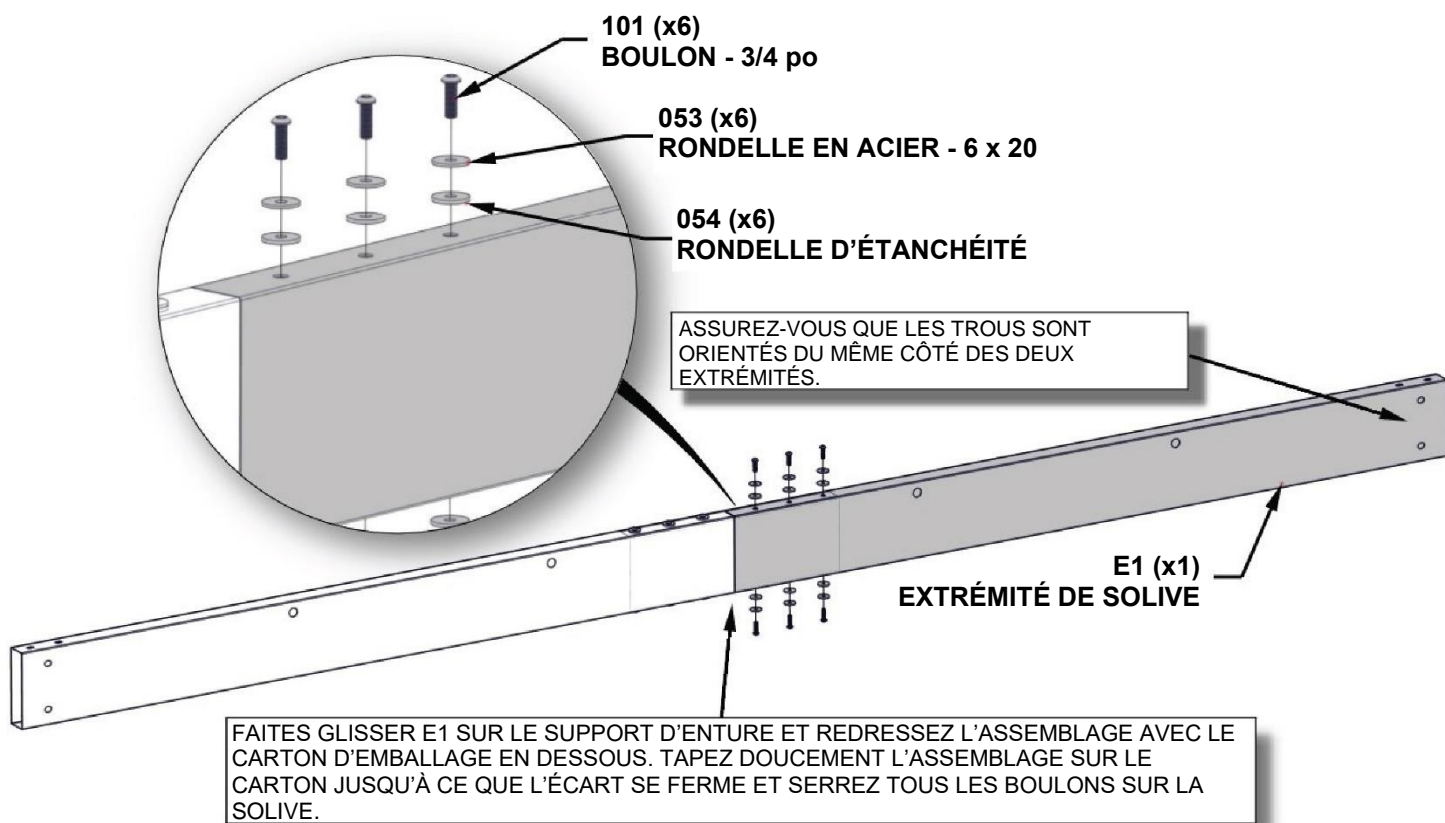


H101053 (12) | **RONDELLE EN ACIER**
6 x 20



H101054 (12) | **RONDELLE D'ÉTANCHÉITÉ**

EFFECTUEZ CETTE ÉTAPE DEUX FOIS.





ASSEMBLAGE DE LA PERGOLA

ÉTAPE 5



D1 (x2) | **EXTRÉMITÉ DE SOLIVE - A4M01464**
1 3/8 po x 5 1/4 po x 59 7/8 po (36 x 134 x 1 521)



H1 (x2) | **SUPPORT D'ENTURE - A4M01437**
1 1/4 po X 5 1/8 po X 15 3/4 po (33 x 131 x 400)



H101101 (12) | **TÊTE CYLINDRIQUE TORX À DÉPOUILLE**
1/4-20x3/4 po



H101053 (12) | **RONDELLE EN ACIER**
6 x 20

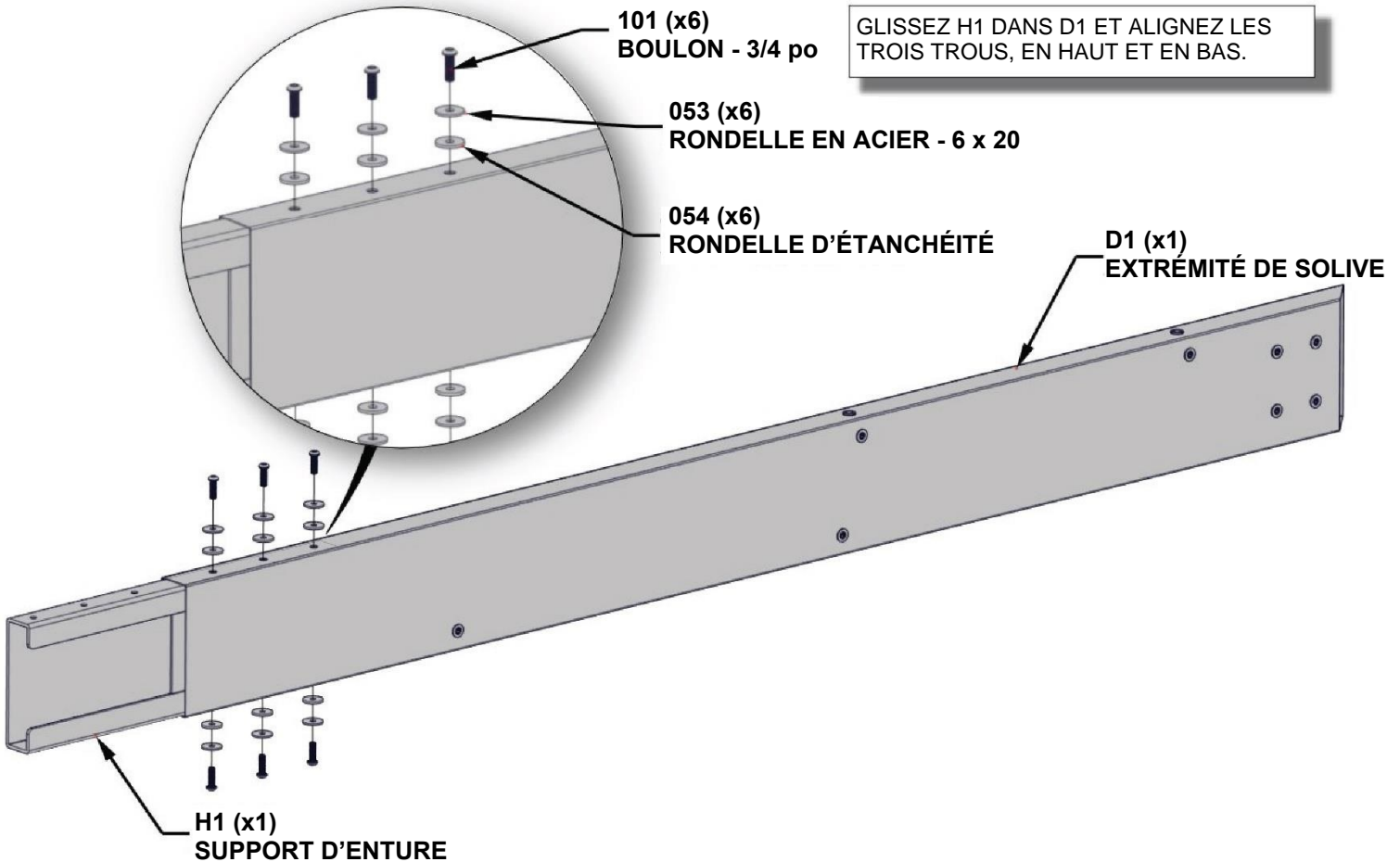


H101054 (12) | **RONDELLE D'ÉTANCHÉITÉ**

EFFECTUEZ CETTE ÉTAPE DEUX FOIS.



NE SERREZ PAS COMPLÈTEMENT LES BOULONS À CETTE ÉTAPE.





ASSEMBLAGE DE LA PERGOLA

ÉTAPE 6



D2 | EXTRÉMITÉ DE SOLIVE - A4M01465
(x2) | 1 3/8 po x 5 1/4 po x 59 7/8 po (36 x 134 x 1 521)



N1 | A6P00493
(x4) | BOUCHON MÂLE EN L



H101101 | TÊTE CYLINDRIQUE
(12) | TORX À DÉPOUILLE
1/4-20x3/4 po



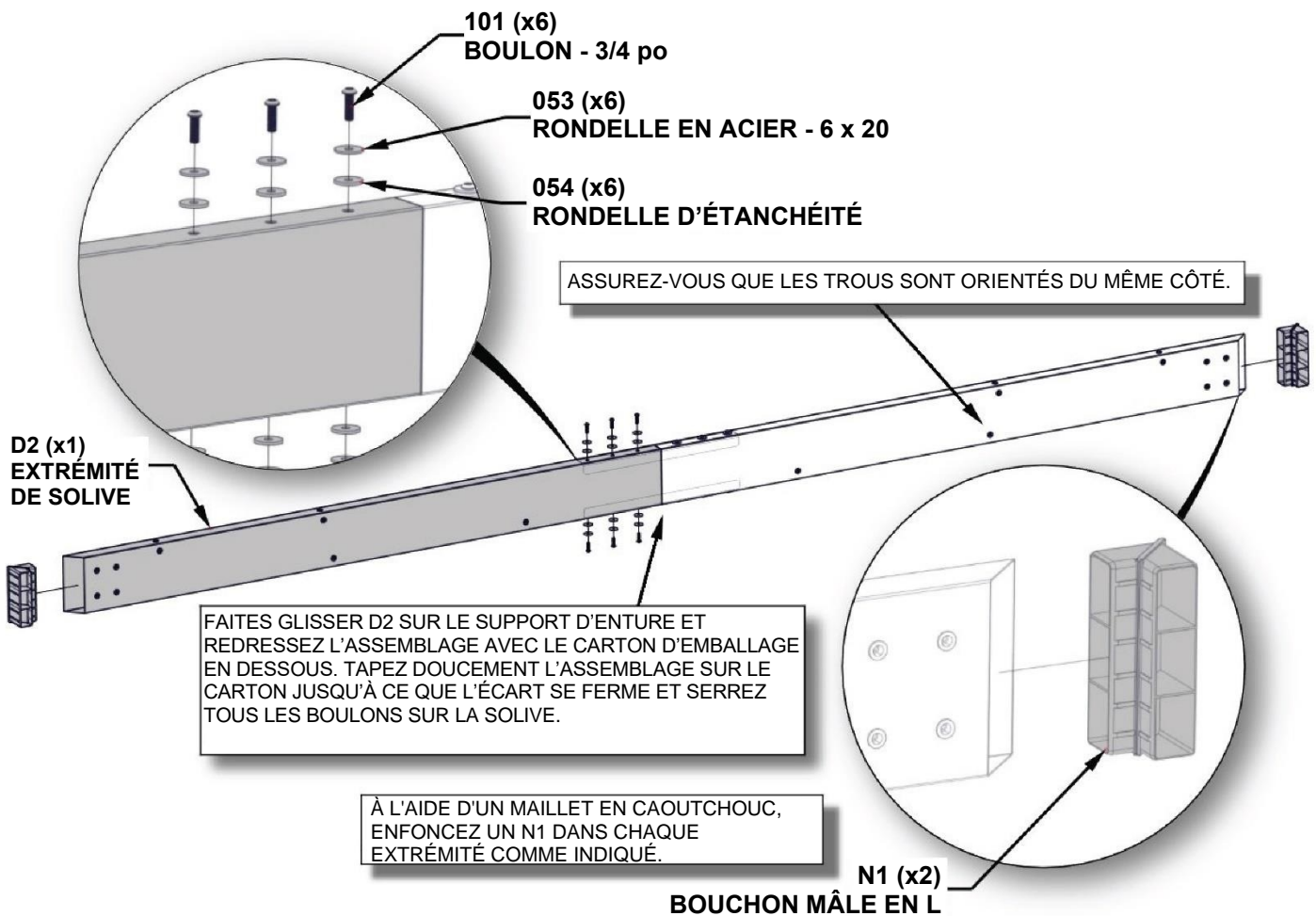
H101053 | RONDELLE EN
(12) | ACIER
6 x 20



H101054 | RONDELLE D'ÉTANCHÉITÉ
(12)



EFFECTUEZ CETTE ÉTAPE DEUX FOIS.





ASSEMBLAGE DE LA PERGOLA

ÉTAPE 7



C1 | EXTRÉMITÉ DE SOLIVE - A4M01471
(x2) | 1 3/8 po X 5 1/4 po X 65 3/4 po (36 x 134 x 1 670)



H4 | SUPPORT D'ENTURE - A4M01440
(x2) | 1 1/4 po X 5 1/8 po X 11 po (33 x 130 x 280)



H101101 | TÊTE CYLINDRIQUE TORX À DÉPOUILLE
(8) | 1/4-20x3/4 po



H101053 | RONDELLE EN ACIER
(8) | 6 x 20

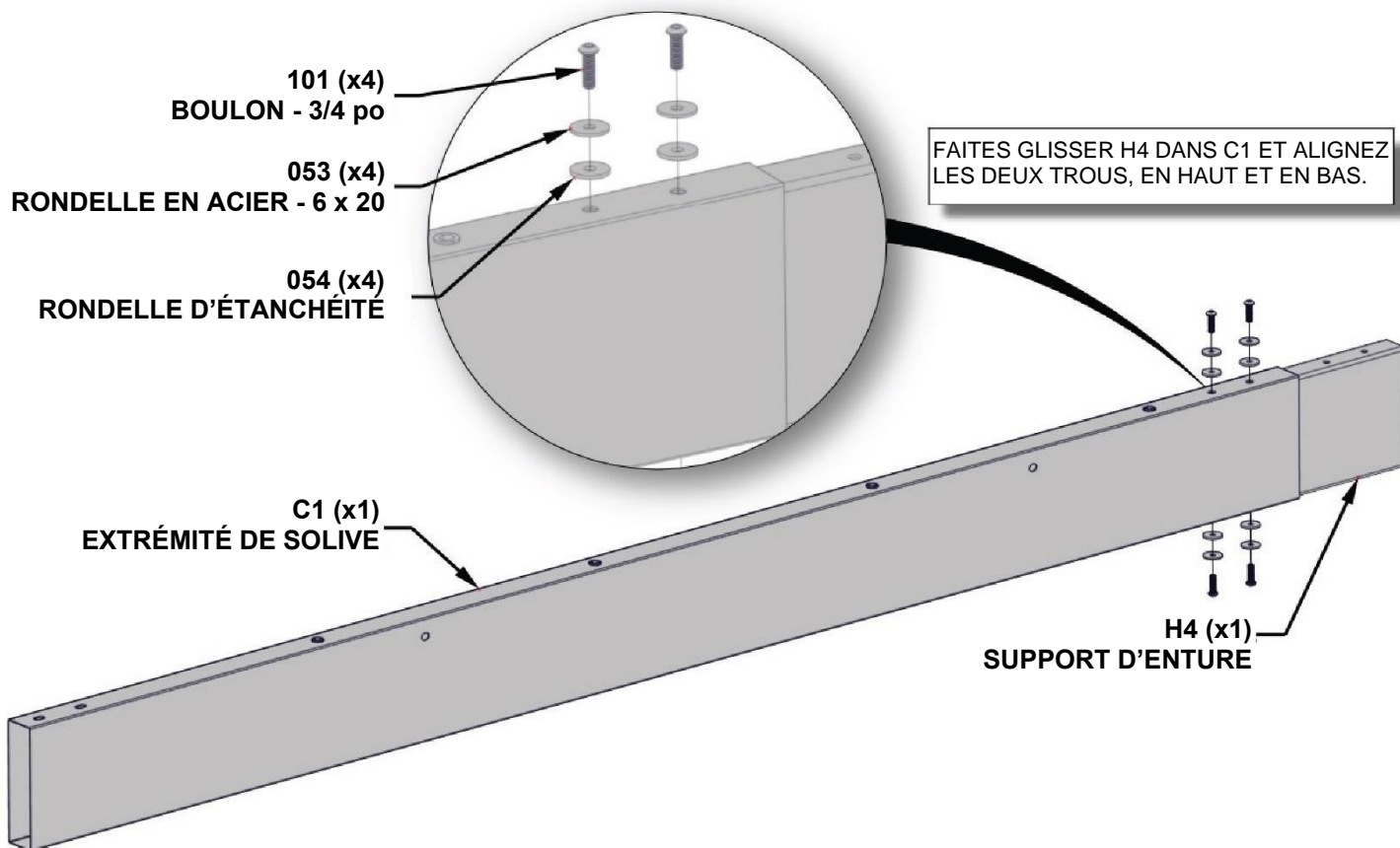


H101054 | RONDELLE D'ÉTANCHÉITÉ
(8)

EFFECTUEZ CETTE ÉTAPE DEUX FOIS.



NE SERREZ PAS COMPLÈTEMENT LES BOULONS À CETTE ÉTAPE.





ASSEMBLAGE DE LA PERGOLA

ÉTAPE 8



C2 | EXTRÉMITÉ DE SOLIVE - A4M01472
(x2) | 1 3/8 po X 5 1/4 po X 65 3/4 po (36 x 134 x 1 670)



H101101 | TÊTE CYLINDRIQUE
(8) | TORX À DÉPOUILLE
1/4-20x3/4 po

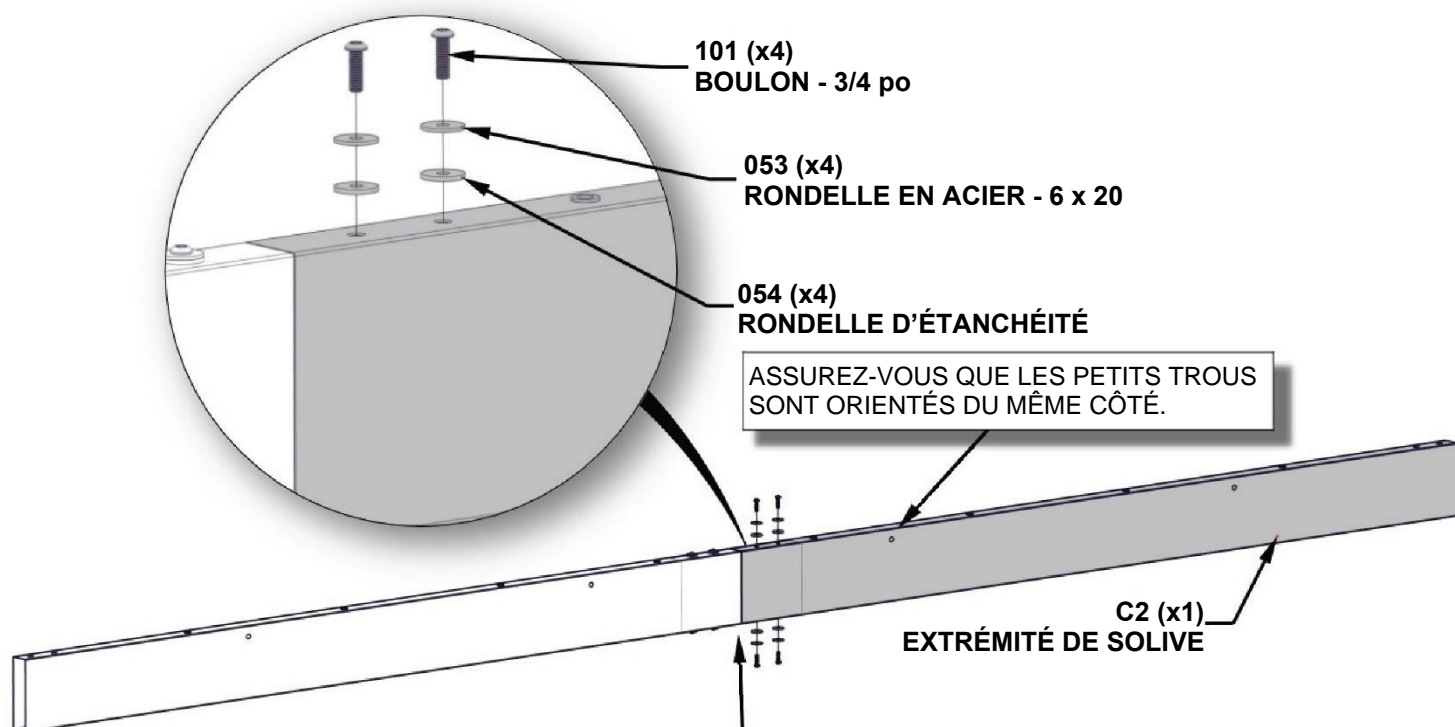


H101053 | RONDELLE EN
(8) | ACIER
6 x 20



H101054 | RONDELLE D'ÉTANCHÉITÉ
(8)

EFFECTUEZ CETTE ÉTAPE DEUX FOIS.



101 (x4)
BOULON - 3/4 po

053 (x4)
RONDELLE EN ACIER - 6 x 20

054 (x4)
RONDELLE D'ÉTANCHÉITÉ

ASSUREZ-VOUS QUE LES PETITS TROUS
SONT ORIENTÉS DU MÊME CÔTÉ.

C2 (x1)
EXTRÉMITÉ DE SOLIVE

FAITES GLISSER C2 SUR LE SUPPORT D'ENTURE ET REDRESSEZ L'ASSEMBLAGE AVEC LE CARTON D'EMBALLAGE EN DESSOUS. TAPEZ DOUCEMENT L'ASSEMBLAGE SUR LE CARTON JUSQU'À CE QUE L'ÉCART SE FERME ET SERREZ TOUS LES BOULONS SUR LA SOLIVE.



ASSEMBLAGE DE LA PERGOLA

ÉTAPE 9



B1 | EXTRÉMITÉ DE SOLIVE - A4M01469
(x2) | 1 3/8 po X 5 1/4 po X 71 7/8 po (36 x 134 x 1 826)



H3 | SUPPORT D'ENTURE - A4M01439
(x2) | 1 1/4 X 5 1/8 po X 19 5/8 po (33 x 131 x 500)



H101101 | TÊTE CYLINDRIQUE TORX À DÉPOUILLE
(12) | 1/4-20x3/4 po



H101053 | RONDELLE EN ACIER
6 x 20

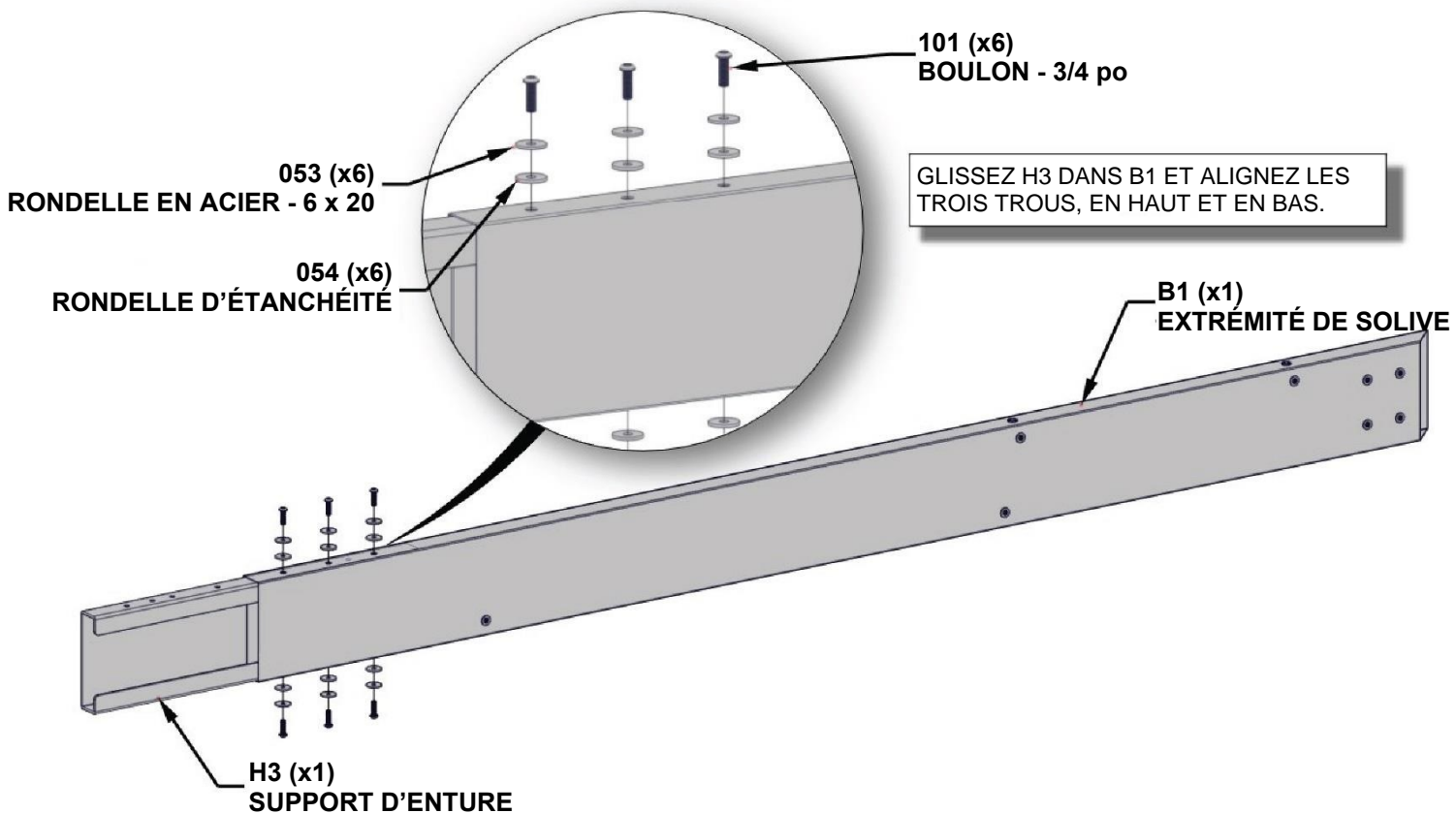


H101054 | RONDELLE D'ÉTANCHÉITÉ
(12)

EFFECTUEZ CETTE ÉTAPE DEUX FOIS.



NE SERREZ PAS COMPLÈTEMENT LES BOULONS À CETTE ÉTAPE.





ASSEMBLAGE DE LA PERGOLA

ÉTAPE 10



B2 | EXTRÉMITÉ DE SOLIVE - A4M01470
(x2) | 1 3/8 po X 5 1/4 po X 71 7/8 po (36 x 134 x 1 826)



H101101 | TÊTE CYLINDRIQUE
(12) | TORX À DÉPOUILLE
1/4-20x3/4 po

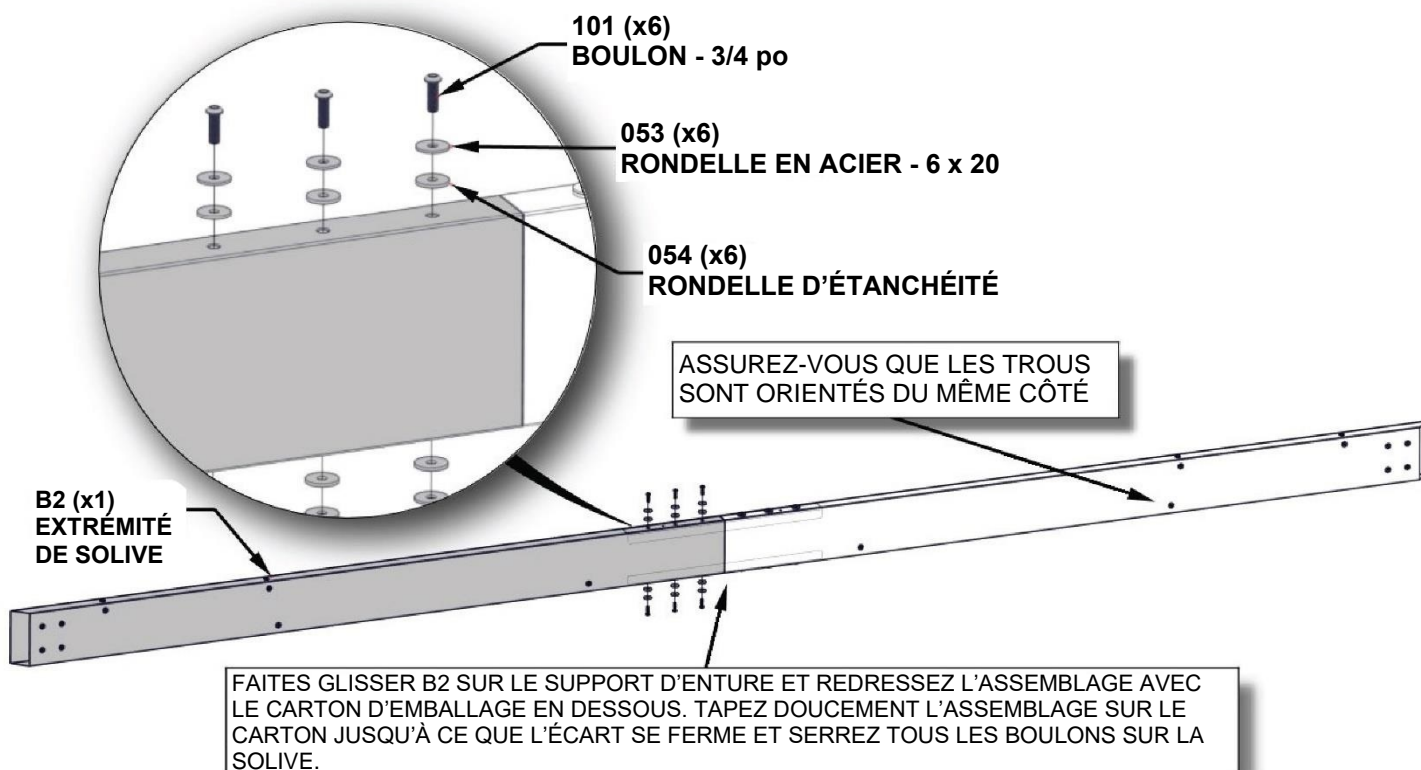


H101053 | RONDELLE EN
(12) | ACIER
6 x 20



H101054 | RONDELLE D'ÉTANCHÉITÉ
(12)

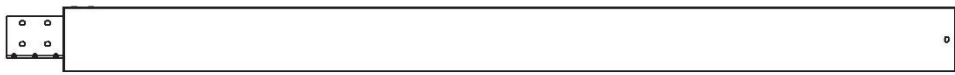
EFFECTUEZ CETTE ÉTAPE DEUX FOIS.



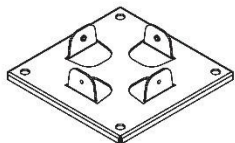


ASSEMBLAGE DE LA PERGOLA

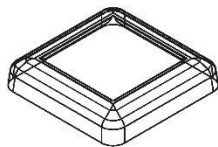
ÉTAPE 11



A | POTEAU - A4M01436
(x4) | 6 po X 6 po X 89 po (152 x 152 x 2 261)



P1 | A4M01454
(x4) | PIED DE POTEAU



P2 | A4M01455
(x4) | COUVRE-PIED DE POTEAU



H101101 | TÊTE CYLINDRIQUE
(16) | TORX À DÉPOUILLE
1/4-20x3/4 po



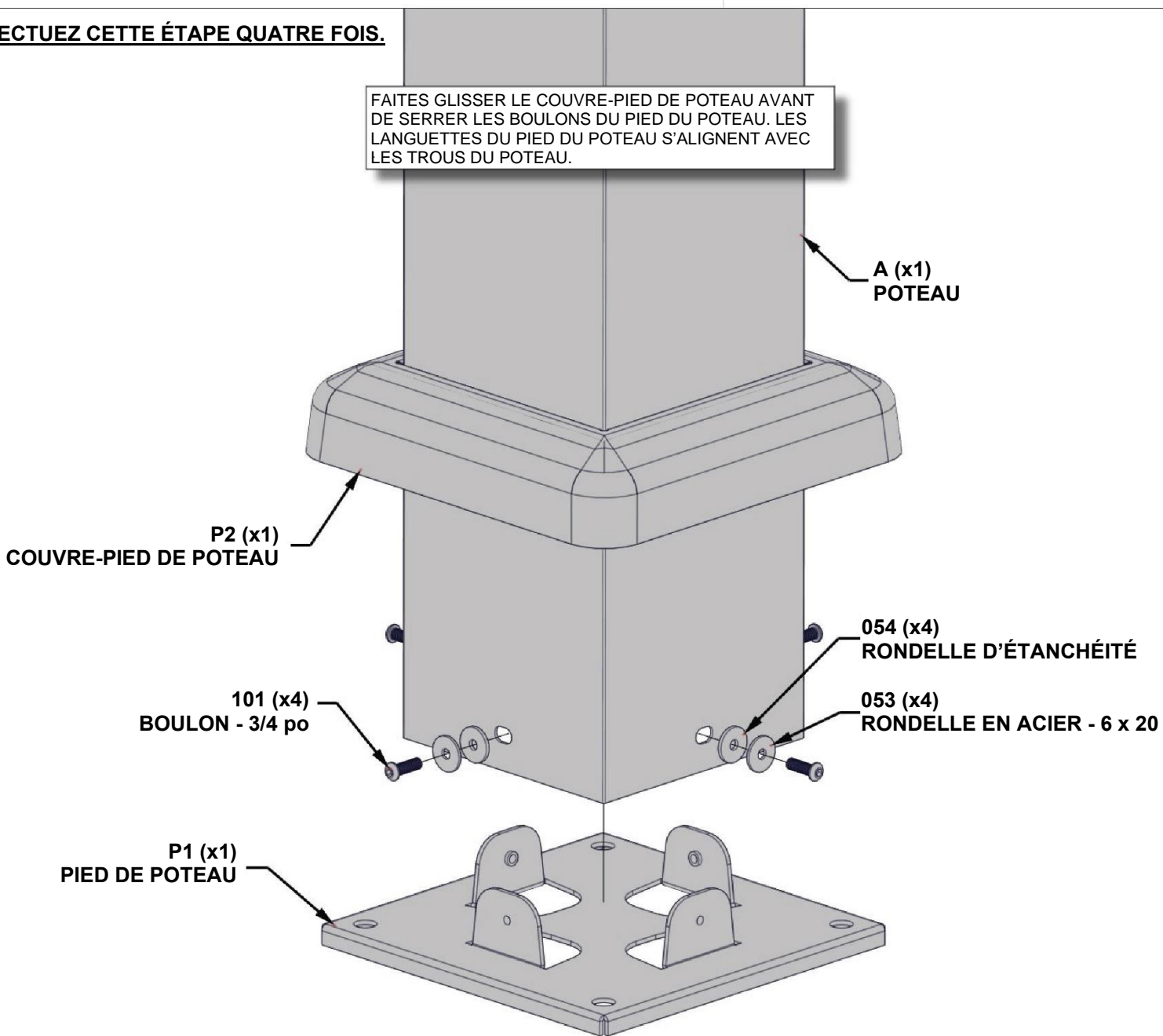
H101053 | RONDELLE EN
(16) | ACIER
6 x 20



H101054 | RONDELLE
(16) | D'ÉTANCHÉITÉ

EFFECTUEZ CETTE ÉTAPE QUATRE FOIS.

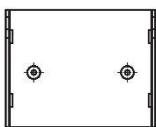
FAITES GLISSER LE COUVRE-PIED DE POTEAU AVANT DE SERRER LES BOULONS DU PIED DU POTEAU. LES LANGUETTES DU PIED DU POTEAU S'ALIGNENT AVEC LES TROUS DU POTEAU.





ASSEMBLAGE DE LA PERGOLA

ÉTAPE 12



G1 | SUPPORT - A4M01452
(x8) | 1 1/4 po X 4 1/8 po X 5 po (32 x 104 x 128)



H101101 | TÊTE CYLINDRIQUE
(16) | TORX À DÉPOUILLE
1/4-20x3/4 po



H101053 | RONDELLE EN
(16) | ACIER
6 x 20



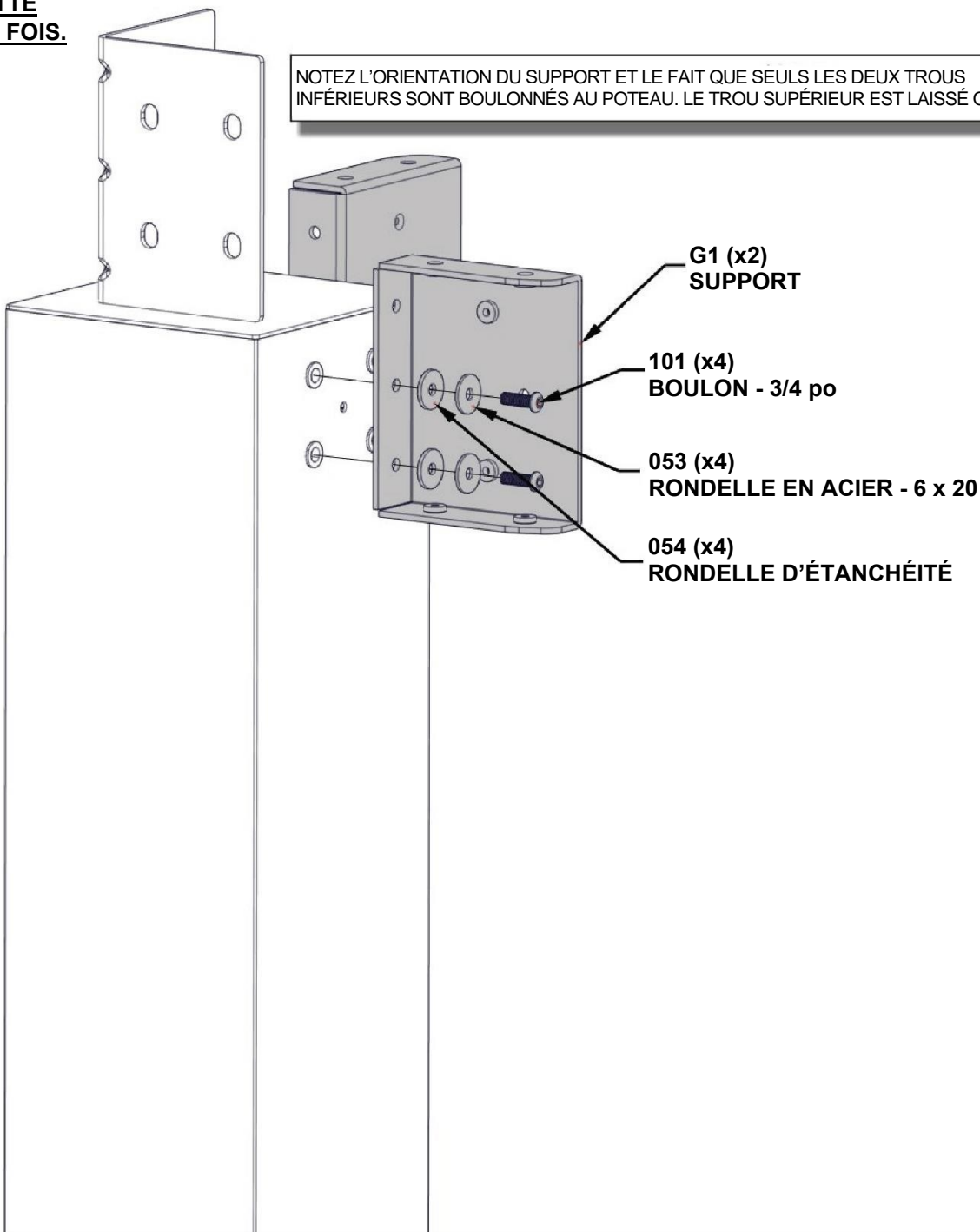
H101054 | RONDELLE D'ÉTANCHÉITÉ
(16)



L'ORIENTATION ET LA FIXATION CORRECTES SONT ESSENTIELLES POUR ASSURER LES ÉTAPES ULTÉRIEURES.

EFFECTUEZ CETTE ÉTAPE QUATRE FOIS.

NOTEZ L'ORIENTATION DU SUPPORT ET LE FAIT QUE SEULS LES DEUX TROUS INFÉRIEURS SONT BOULONNÉS AU POTEAU. LE TROU SUPÉRIEUR EST LAISSÉ OUVERT.



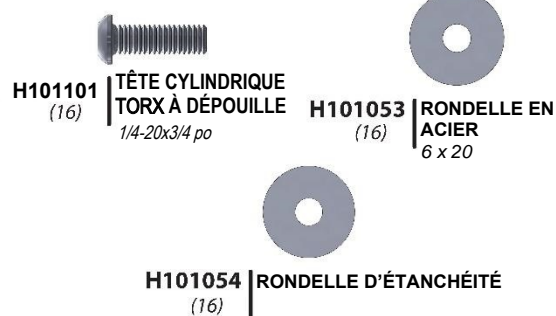


ASSEMBLAGE DE LA PERGOLA

ÉTAPE 13



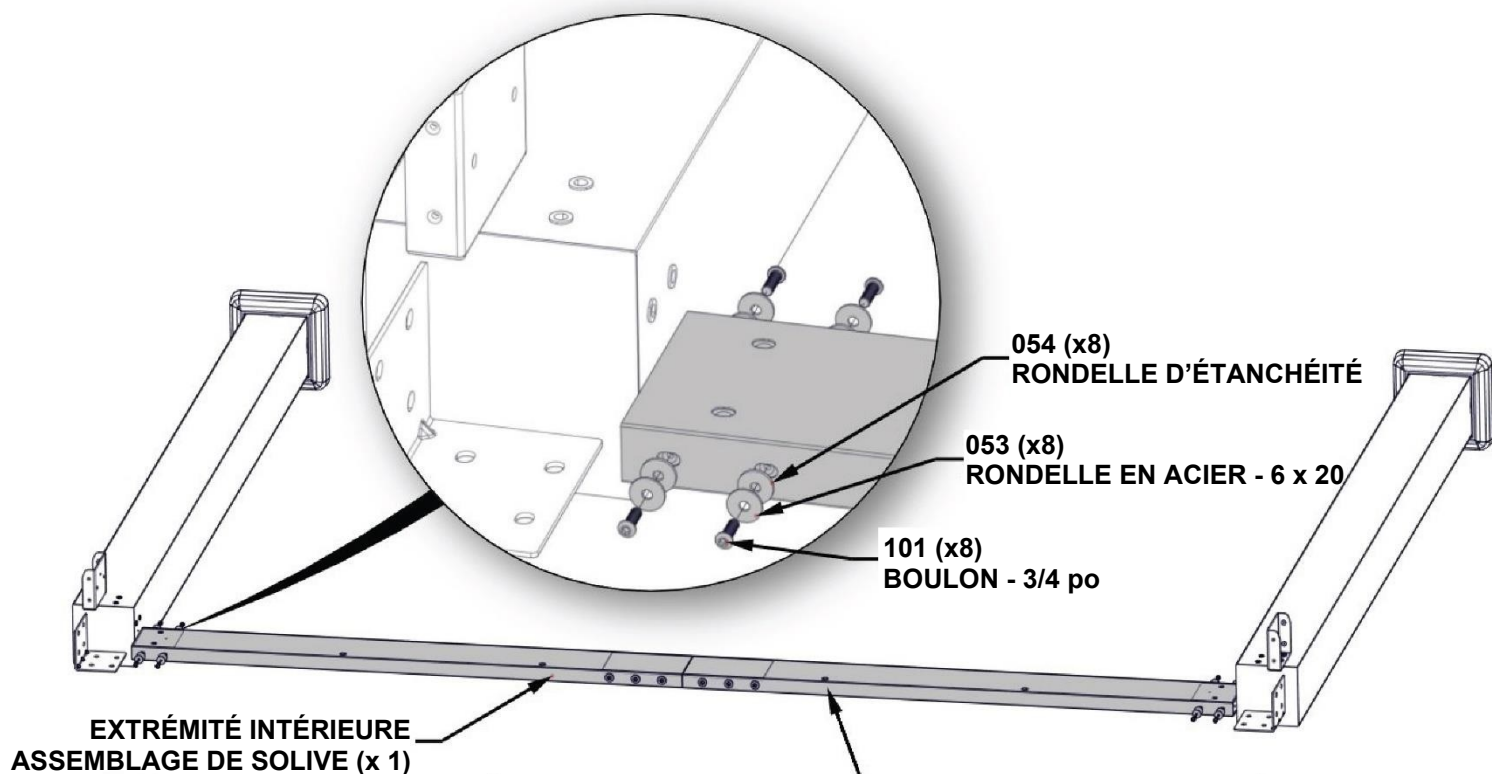
(2) ASSEMBLAGE DE LA SOLIVE D'EXTRÉMITÉ INTÉRIEURE - À PARTIR DES ÉTAPES 3 ET 4



EFFECTUEZ CETTE ÉTAPE DEUX FOIS.



NE SERREZ PAS COMPLÈTEMENT LES BOULONS À CETTE ÉTAPE.

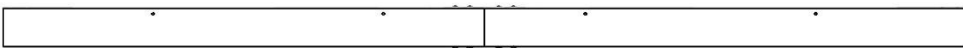


VEILLEZ À CE QUE LES TROUS SOIENT CORRECTEMENT ORIENTÉS, LES TROUS VERS LE HAUT ET LES PLUS GRANDS TROUS VERS L'INTÉRIEUR DE LA SOLIVE.



ASSEMBLAGE DE LA PERGOLA

ÉTAPE 14



(2) ASSEMBLAGE DE LA SOLIVE LATÉRALE INTÉRIEURE - À PARTIR DES ÉTAPES 7 ET 8

H101101
(12)



TÊTE CYLINDRIQUE TORX À DÉPOUILLE
1/4-20x3/4 po

H101053
(12)



RONDELLE EN ACIER
6 x 20

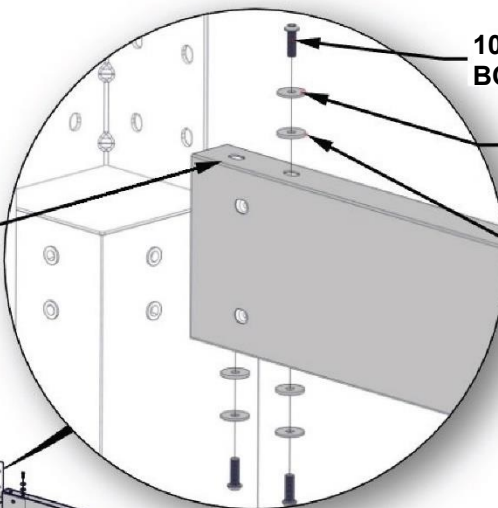


H101054
(12) RONDELLE D'ÉTANCHÉITÉ

REDRESSEZ LES ASSEMBLAGES DE L'ÉTAPE PRÉCÉDENTE. FAITES GLISSER LES ASSEMBLAGES DE SOLIVES SUR LES SUPPORTS ET BOULONNEZ-LES. NOTEZ L'ORIENTATION ET L'EMPLACEMENT DES BOULONS.



LAISSEZ LE TROU DE BOULON OUVERT.



101 (x12)
BOULON - 3/4 po

053 (x12)
RONDELLE EN ACIER - 6 x 20

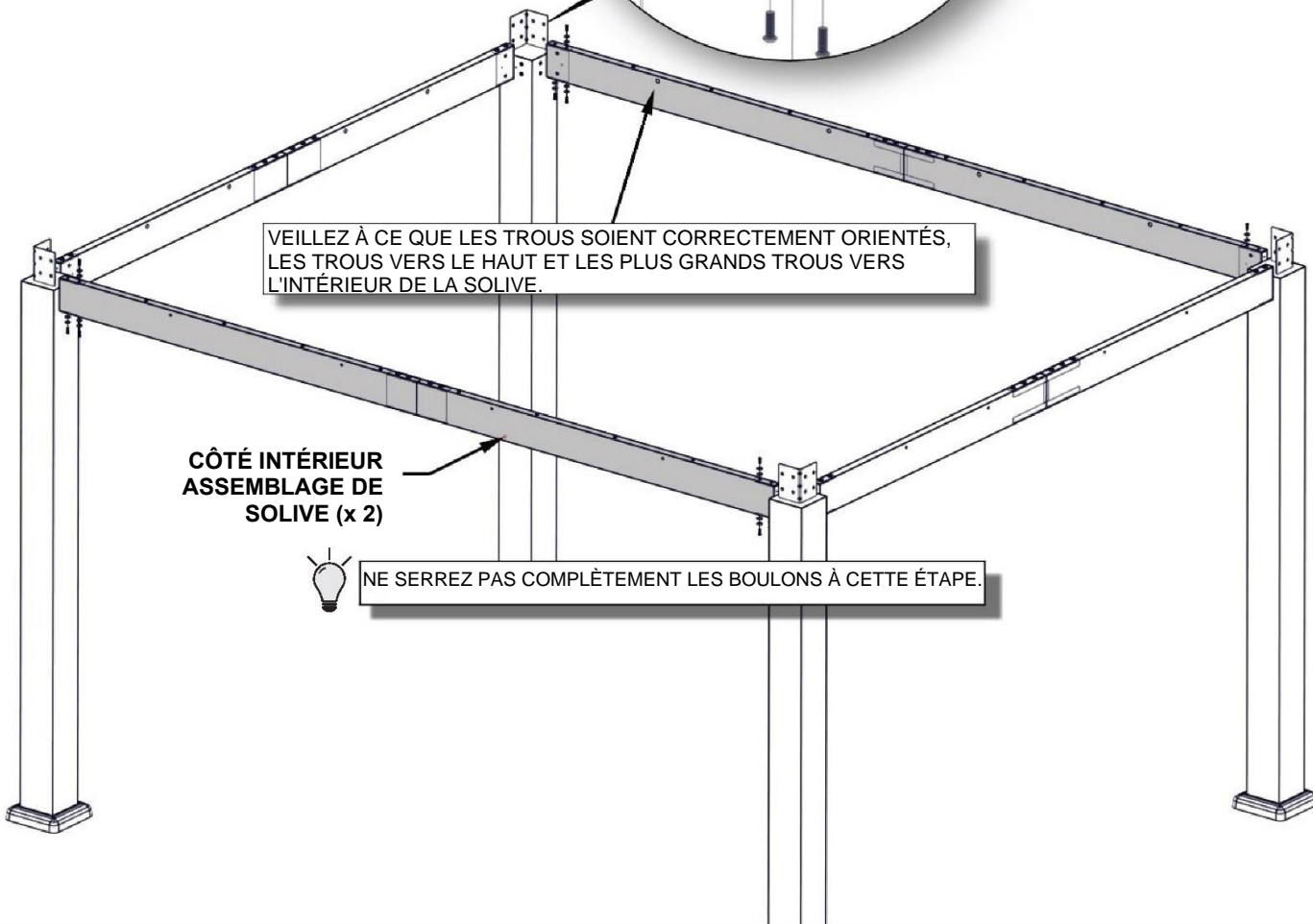
054 (x12)
RONDELLE D'ÉTANCHÉITÉ

VEILLEZ À CE QUE LES TROUS SOIENT CORRECTEMENT ORIENTÉS, LES TROUS VERS LE HAUT ET LES PLUS GRANDS TROUS VERS L'INTÉRIEUR DE LA SOLIVE.

CÔTÉ INTÉRIEUR
ASSEMBLAGE DE
SOLIVE (x 2)



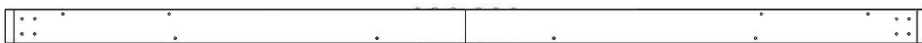
NE SERREZ PAS COMPLÈTEMENT LES BOULONS À CETTE ÉTAPE.





ASSEMBLAGE DE LA PERGOLA

ÉTAPE 15



(2) ASSEMBLAGE DE LA SOLIVE LATÉRALE EXTÉRIEURE - À PARTIR DES ÉTAPES 9 ET 10

H101101 (16) TÊTE CYLINDRIQUE TORX À DÉPOUILLE 1/4-20x3/4 po

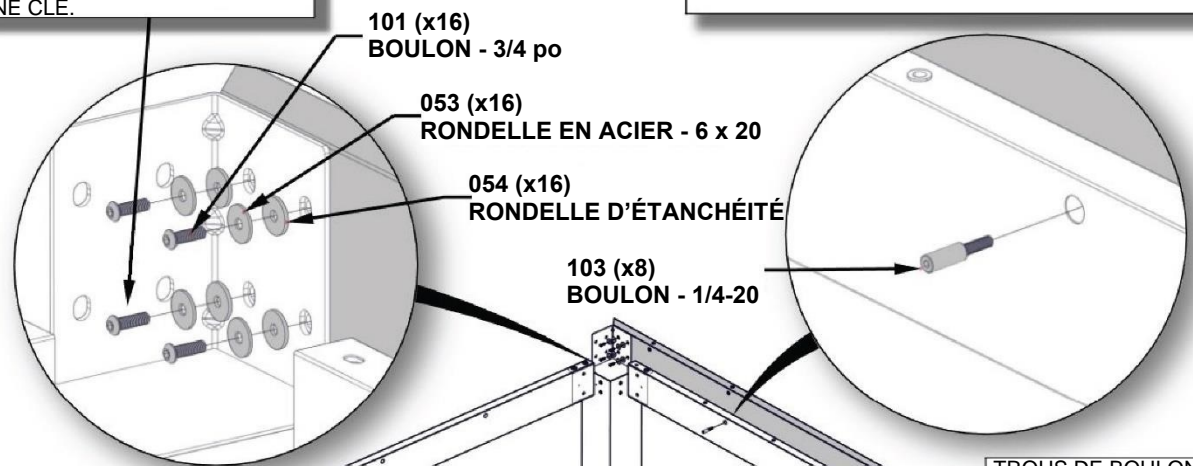
H101053 (16) RONDELLE EN ACIER 6 x 20

H101103 (8) VIS À DOUILLE TORX 1/4-20

H101054 (16) RONDELLE D'ÉTANCHÉITÉ

SERREZ LES BOULONS INFÉRIEURS À LA MAIN AVEC UNE CLÉ.

LORSQUE VOUS INSÉREZ LES BOULONS 103, UTILISEZ LA CLÉ ALLEN POUR LES AMORCER. CELA RÉDUIT LE RISQUE DE FAIRE TOMBER UN BOULON DANS LE CANAL.

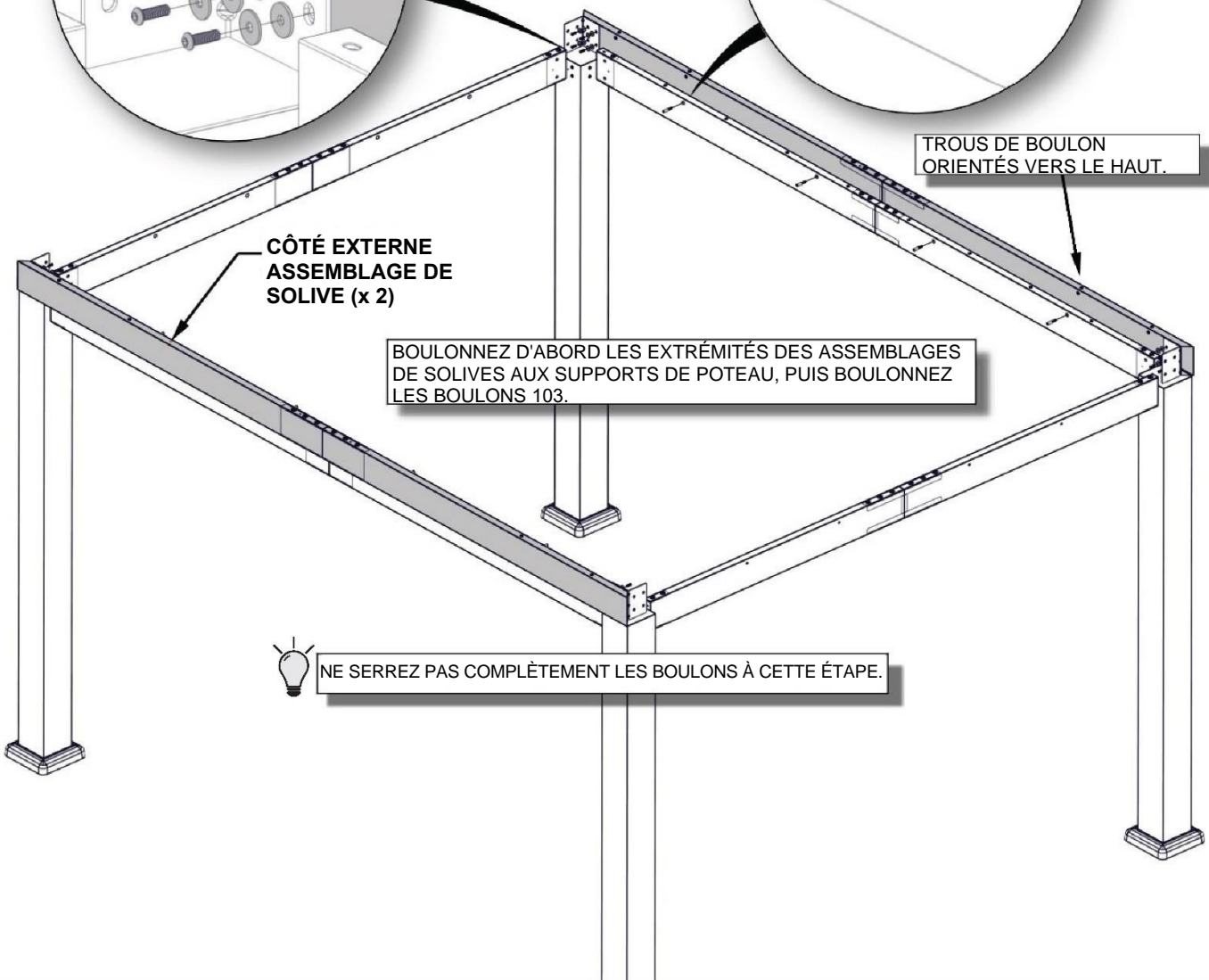


TROUS DE BOULON ORIENTÉS VERS LE HAUT.

CÔTÉ EXTERNE ASSEMBLAGE DE SOLIVE (x 2)

BOULONNEZ D'ABORD LES EXTRÉMITÉS DES ASSEMBLAGES DE SOLIVES AUX SUPPORTS DE POTEAU, PUIS BOULONNEZ LES BOULONS 103.

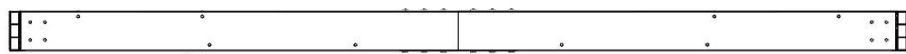
NE SERREZ PAS COMPLÈTEMENT LES BOULONS À CETTE ÉTAPE.





ASSEMBLAGE DE LA PERGOLA

ÉTAPE 16



(2) ASSEMBLAGE DE LA SOLIVE D'EXTRÉMITÉ EXTÉRIEURE - À PARTIR DES ÉTAPES 5 ET 6



H101101 (16) TÊTE CYLINDRIQUE TORX À DÉPOUILLE 1/4-20x3/4 po



H101053 (16) RONDELLE EN ACIER 6 x 20



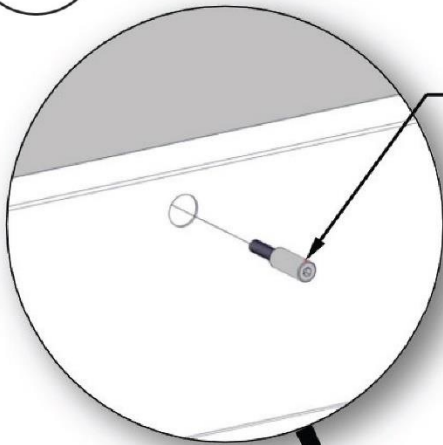
H101103 (8) VIS À DOUILLE TORX 1/4-20



H101054 (16) RONDELLE D'ÉTANCHÉITÉ



LORSQUE VOUS INSÉREZ LES BOULONS 103, UTILISEZ LA CLÉ ALLEN POUR LES AMORCER. CELA RÉDUIRA LE RISQUE DE FAIRE TOMBER UN BOULON DANS LE CANAL.

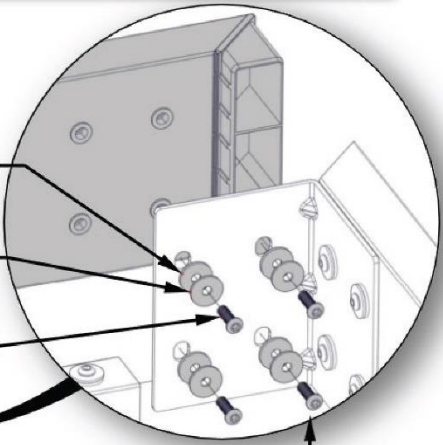


103 (x8) BOULON - 1/4-20

054 (x16) RONDELLE D'ÉTANCHÉITÉ

053 (x16) RONDELLE EN ACIER - 6 x 20

101 (x16) BOULON - 3/4 po



TROUS DE BOULON ORIENTÉS VERS LE HAUT.

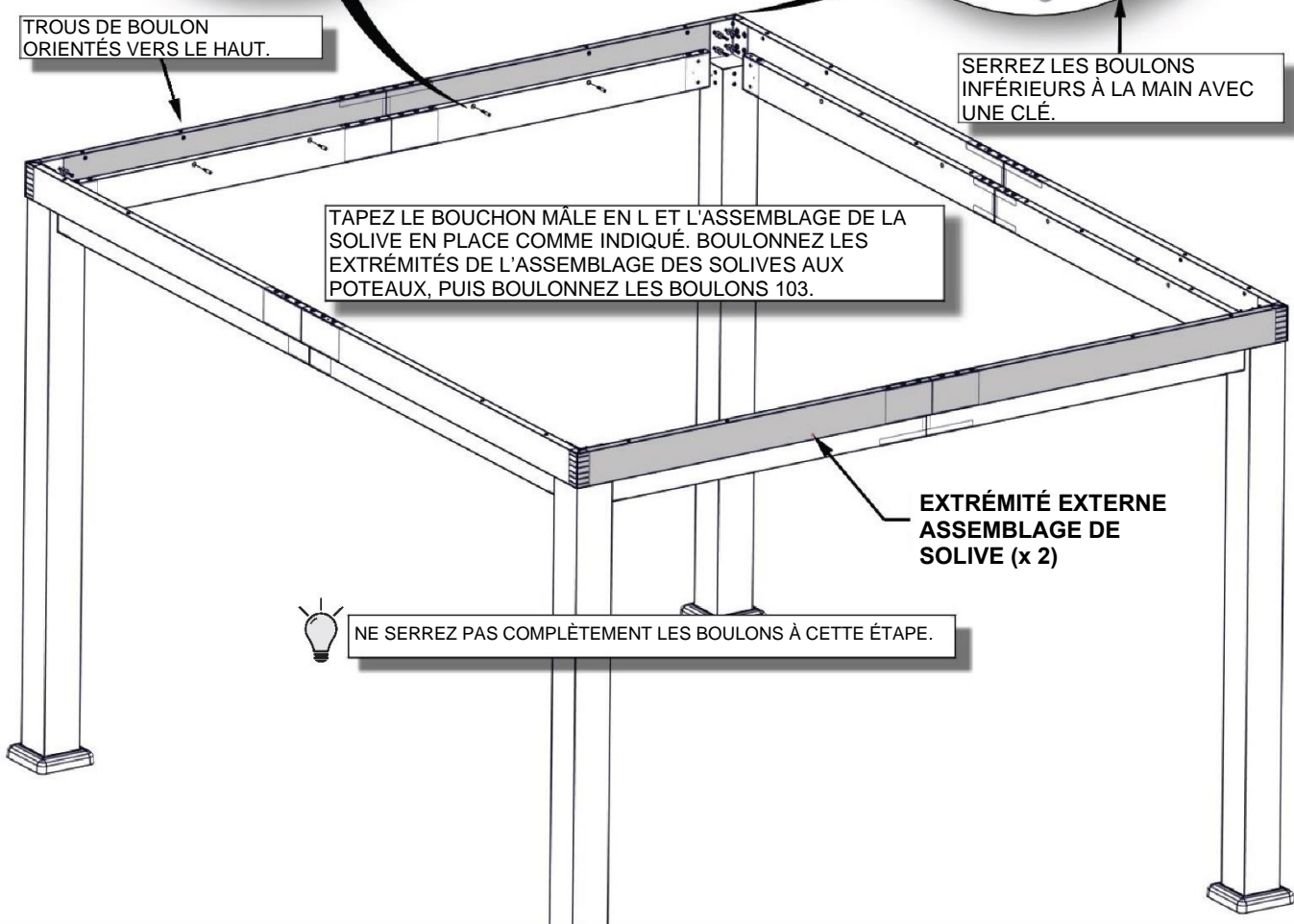
SERREZ LES BOULONS INFÉRIEURS À LA MAIN AVEC UNE CLÉ.

TAPEZ LE BOUCHON MÂLE EN L ET L'ASSEMBLAGE DE LA SOLIVE EN PLACE COMME INDIQUÉ. BOULONNEZ LES EXTRÉMITÉS DE L'ASSEMBLAGE DES SOLIVES AUX POTEAUX, PUIS BOULONNEZ LES BOULONS 103.

EXTRÉMITÉ EXTERNE ASSEMBLAGE DE SOLIVE (x 2)



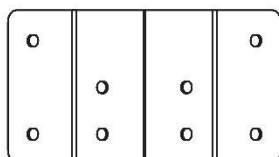
NE SERREZ PAS COMPLÈTEMENT LES BOULONS À CETTE ÉTAPE.





ASSEMBLAGE DE LA PERGOLA

ÉTAPE 17



G2 (x4) | SUPPORT W - A4M01453
3 po X 5 1/8 po X 9 1/8 po (78 x 130 x 233)



H101101 (32) | TÊTE CYLINDRIQUE TORX À DÉPOUILLE
1/4-20x3/4 po

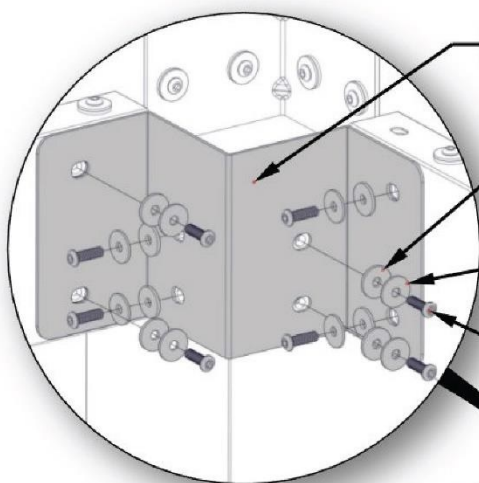


H101053 (32) | RONDELLE EN ACIER
6 x 20



H101054 (32) | RONDELLE D'ÉTANCHÉITÉ

FIXEZ ET SERREZ COMPLÈTEMENT LE SUPPORT W EN PREMIER.

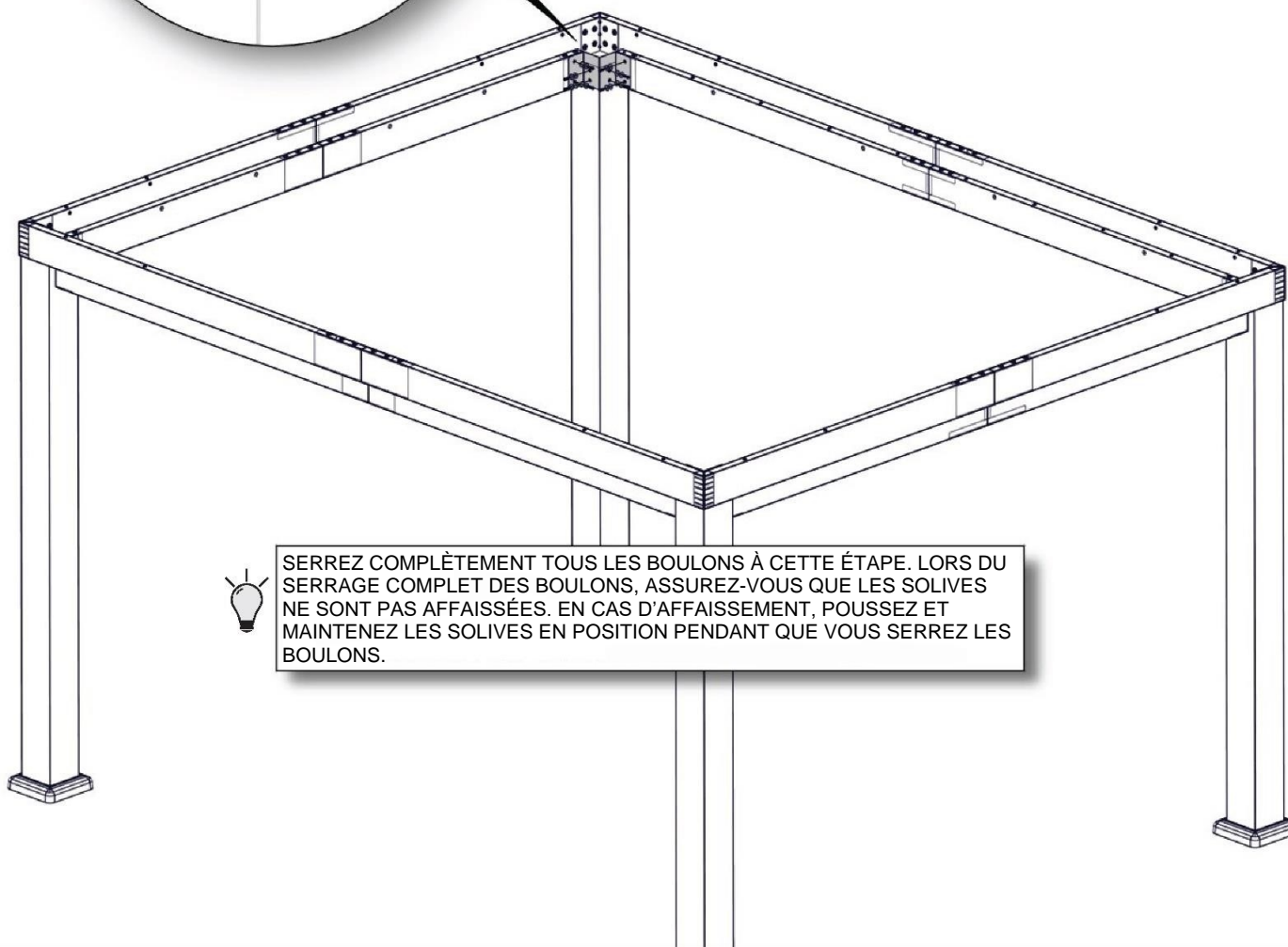


G2 (x4) | SUPPORT EN W

054 (x32) | RONDELLE D'ÉTANCHÉITÉ

053 (x32) | RONDELLE EN ACIER - 6 x 20

101 (x32) | BOULON - 3/4 po

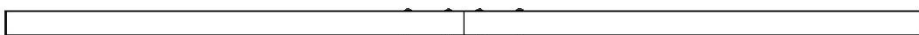


SERREZ COMPLÈTEMENT TOUS LES BOULONS À CETTE ÉTAPE. LORS DU SERRAGE COMPLET DES BOULONS, ASSUREZ-VOUS QUE LES SOLIVES NE SONT PAS AFFAÎSSÉES. EN CAS D'AFFAÎSSEMENT, PUSSEZ ET MAINTENEZ LES SOLIVES EN POSITION PENDANT QUE VOUS SERREZ LES BOULONS.



ASSEMBLAGE DE LA PERGOLA

ÉTAPE 18



(10) ASSEMBLAGE DES SOLIVES - À PARTIR DES ÉTAPES 1 ET 2



H101102 (20) TÊTE CYLINDRIQUE TORX À DÉPOUILLE 1/4-20x4 po



H101053 (20) RONDELLE EN ACIER 6 x 20



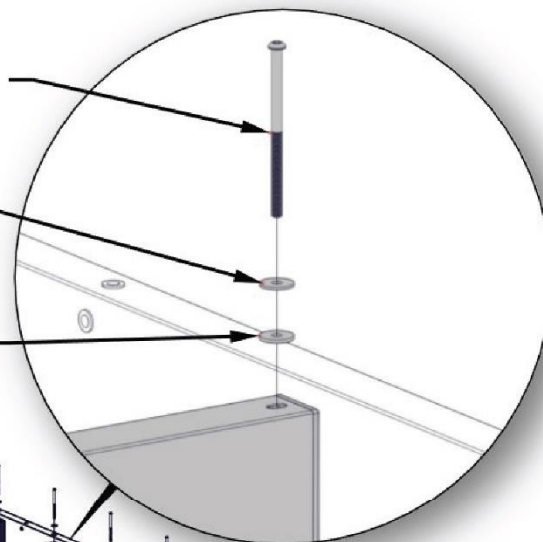
H101054 (20) RONDELLE D'ÉTANCHÉITÉ



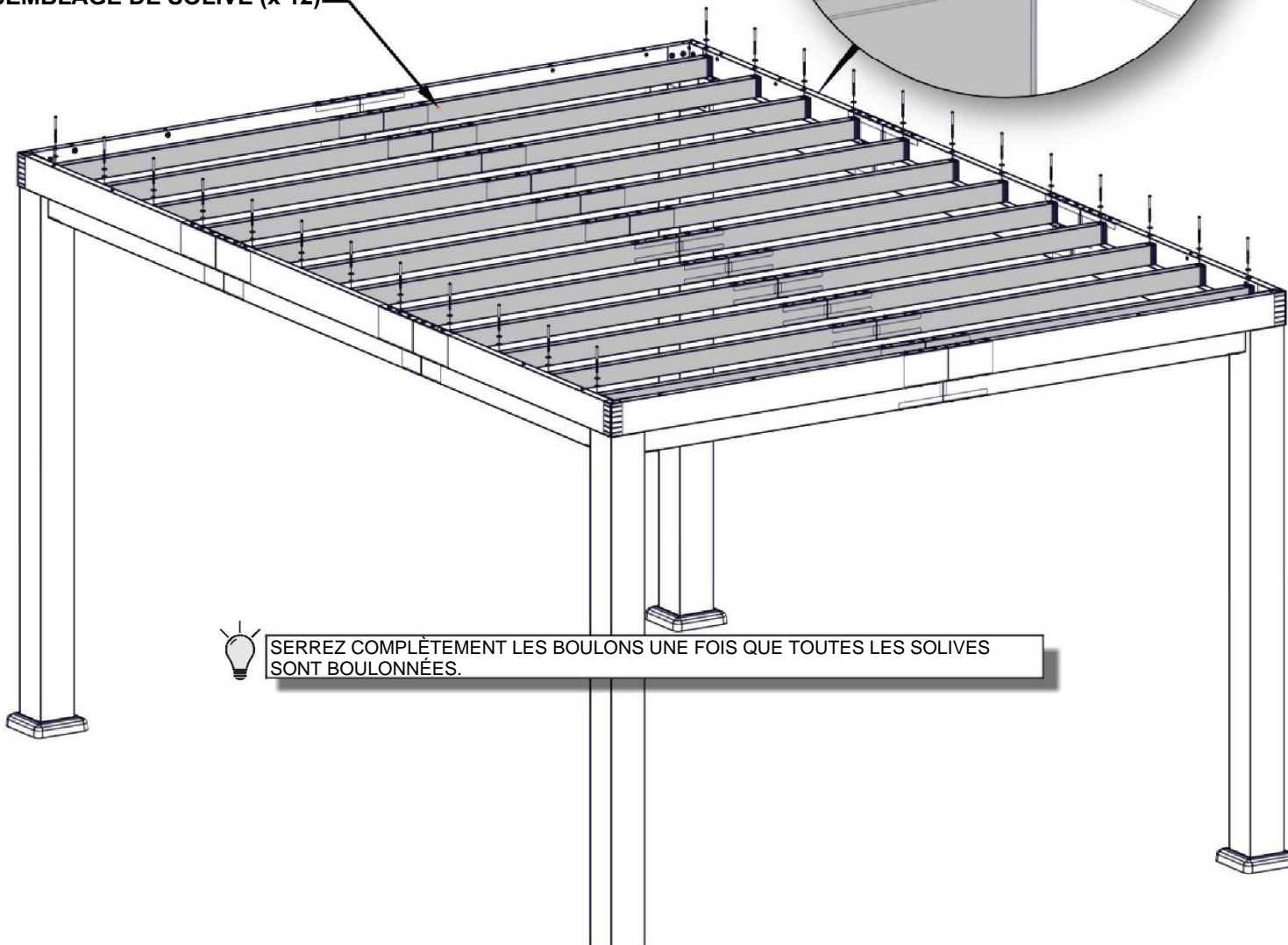
102 (x24) BOULON - 4 po

053 (x24) RONDELLE EN ACIER - 6 x 20

054 (x24) RONDELLE D'ÉTANCHÉITÉ



ASSEMBLAGE DE SOLIVE (x 12)



SERREZ COMPLÈTEMENT LES BOULONS UNE FOIS QUE TOUTES LES SOLIVES SONT BOULONNÉES.



ASSEMBLAGE DE LA PERGOLA

ÉTAPE 19



L TIGE ANGULAIRE - A4M01450
(x4) 1 1/4 po X 1 1/2 po X 36 3/8 po (33 x 38 x 924)



M TIGE ANGULAIRE - A4M01451
(x4) 1 1/4 po X 1 1/2 po X 12 7/8 po (33 x 38 x 327)



H101101 TÊTE CYLINDRIQUE
(32) TORX À DÉPOUILLE
1/4-20x3/4 po



H101053 RONDELLE EN
(32) ACIER
6 x 20



H101054 RONDELLE
(32) D'ÉTANCHÉITÉ

EFFECTUEZ CETTE ÉTAPE QUATRE FOIS.

POUR ALIGNER LES TIGES ANGULAIRES EN DIAGONALE, DES MESURES DE POTEAU À POTEAU PEUVENT DEVOIR ÊTRE PRISES. DES AJUSTEMENTS POUR METTRE L'ASSEMBLAGE À L'ÉQUERRE POURRAIENT DEVOIR ÊTRE EFFECTUÉS.



101 (x8)
BOULON - 3/4 po

053 (x8)
RONDELLE EN ACIER - 6 x 20

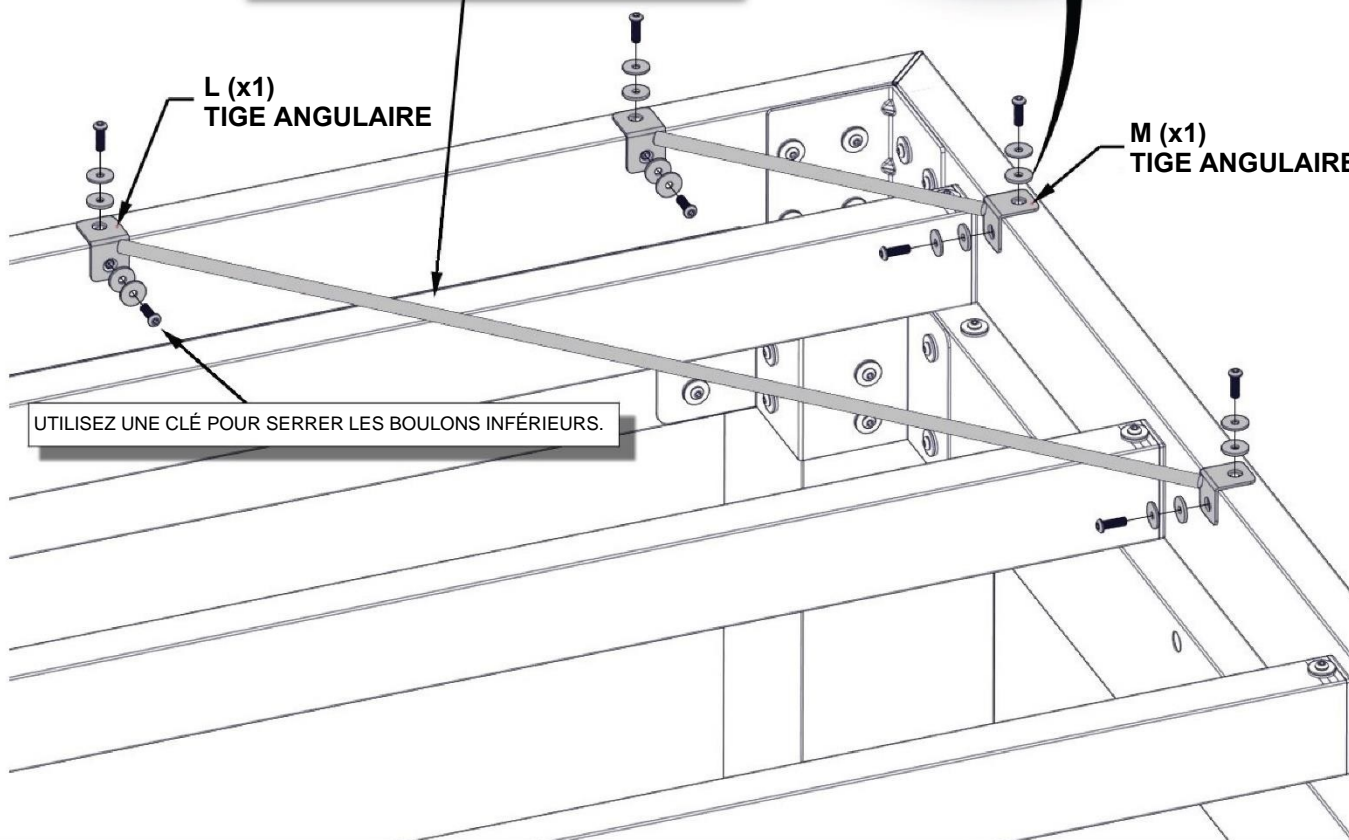
054 (x8)
RONDELLE D'ÉTANCHÉITÉ

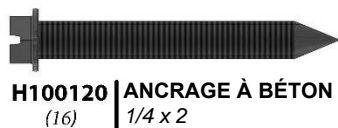
UN ASSEMBLAGE APPROPRIÉ
ENTRAÎNERA UN ÉCART ENTRE LA TIGE
ANGULAIRE ET LE HAUT DE LA SOLIVE.

L (x1)
TIGE ANGULAIRE

M (x1)
TIGE ANGULAIRE

UTILISEZ UNE CLÉ POUR SERRER LES BOULONS INFÉRIEURS.





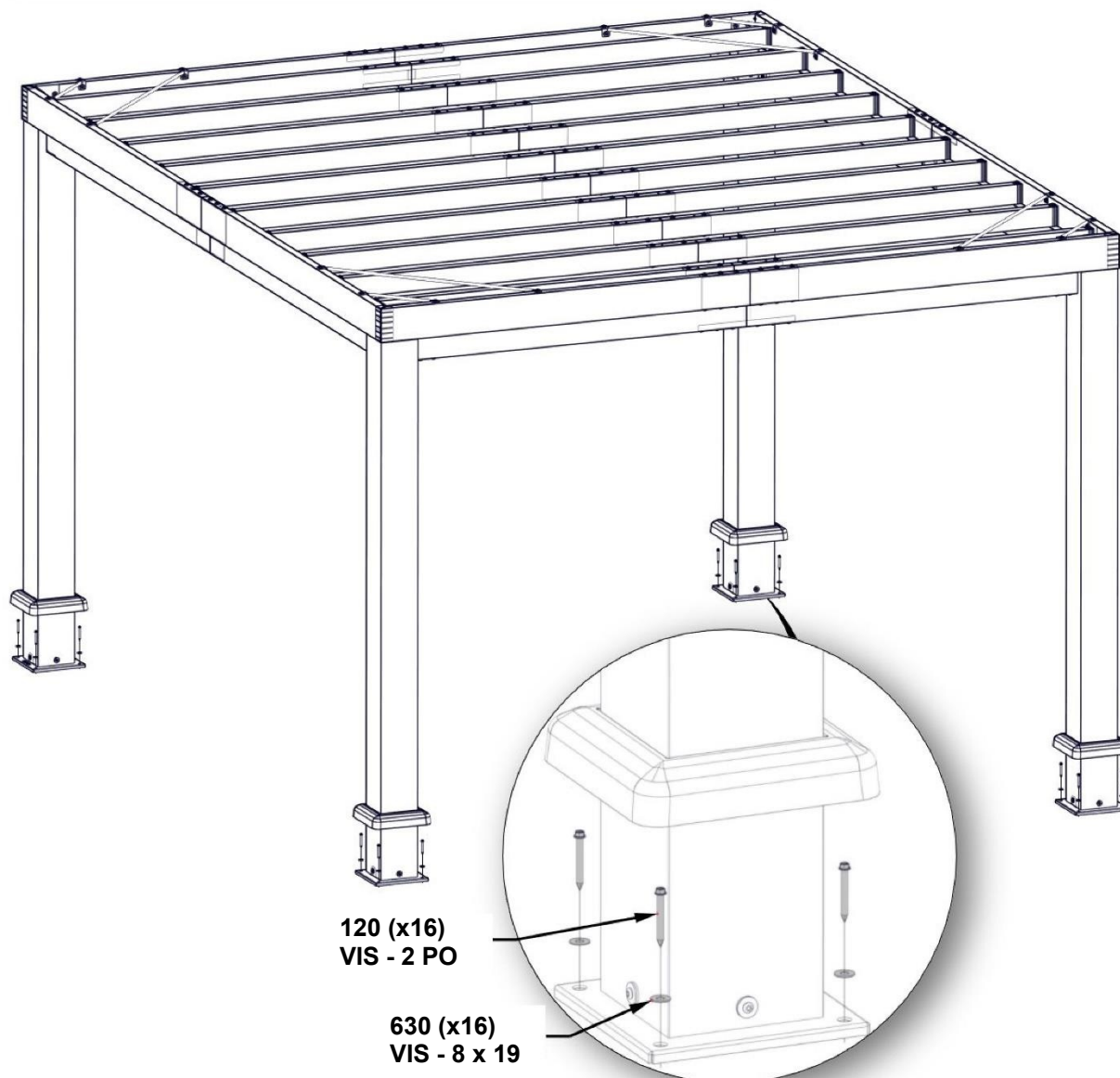
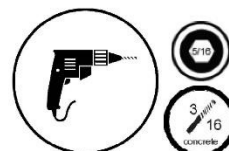
H100120 | ANCRAGE À BÉTON
(16) | 1/4 x 2



H100630 | RONDELLE PLATE
(16) | BLK 8 x 19

REMARQUE : LE FABRICANT RECOMMANDE UNE INSTALLATION SUR UNE SURFACE EN BÉTON OU DES BLOCS DE POTEAU EN BÉTON. VOIR CI-DESSOUS.

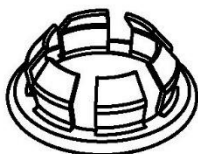
POUR L'INSTALLATION SUR UN PLANCHER-TERRASSE EN BOIS, VOUS DEVEZ VEILLER À CE QU'UN SUPPORT STRUCTUREL AMPLE SOIT PRÉSENT SOUS LE PLANCHER.



120 (x16)
VIS - 2 PO

630 (x16)
VIS - 8 x 19

UNE FOIS LA PERGOLA PLACÉE À L'EMPLACEMENT DÉSIRÉ, PRÉ-PERCEZ DES TROUS POUR LES ANCRAGES À BÉTON À L'AIDE D'UNE MÈCHE À BÉTON DE 3/16 po.



N2 | A4M01352
(x16) CACHE-TROU



AVANT D'INSTALLER LES CACHE-TROUS, ASSUREZ-VOUS QU'AUUCUNE SOLIVE N'EST AFFAISSÉE. AJUSTEZ ET SERREZ LES BOULONS AU BESOIN POUR ÉLIMINER TOUT AFFAISSEMENT.



UTILISEZ UN PETIT MORCEAU DE BOIS POUR FAIRE ENTRER LES CACHE-TROUS AVEC UN MAILLET EN CAOUTCHOUC.

N2 (x16)
CACHE-TROU

